

Tech Line 6 Series

MD-CO-RO-21 - Rev. 1.0 - 31/01/2020 - Tech Line 6 Series

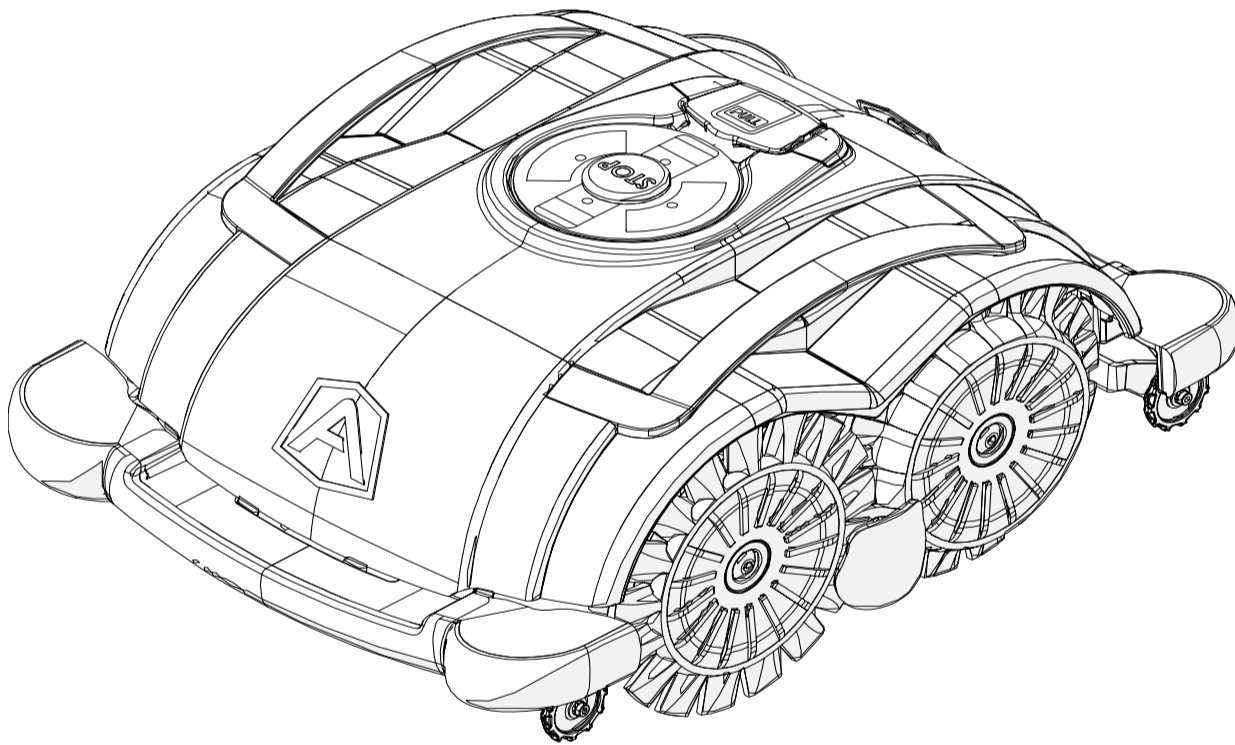
Spare Parts Catalogue

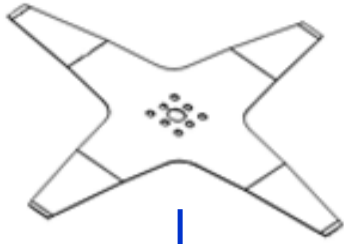
Previous Revision
Current Revision 1.0
From 2020-01

Models Type Included

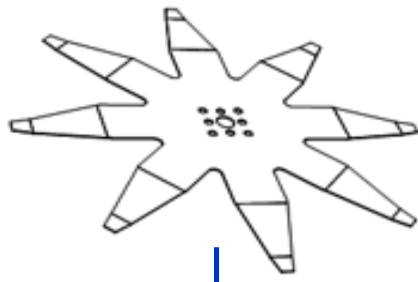
A060ELO

L6





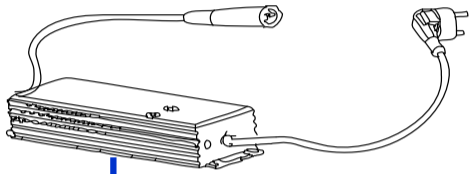
1



2



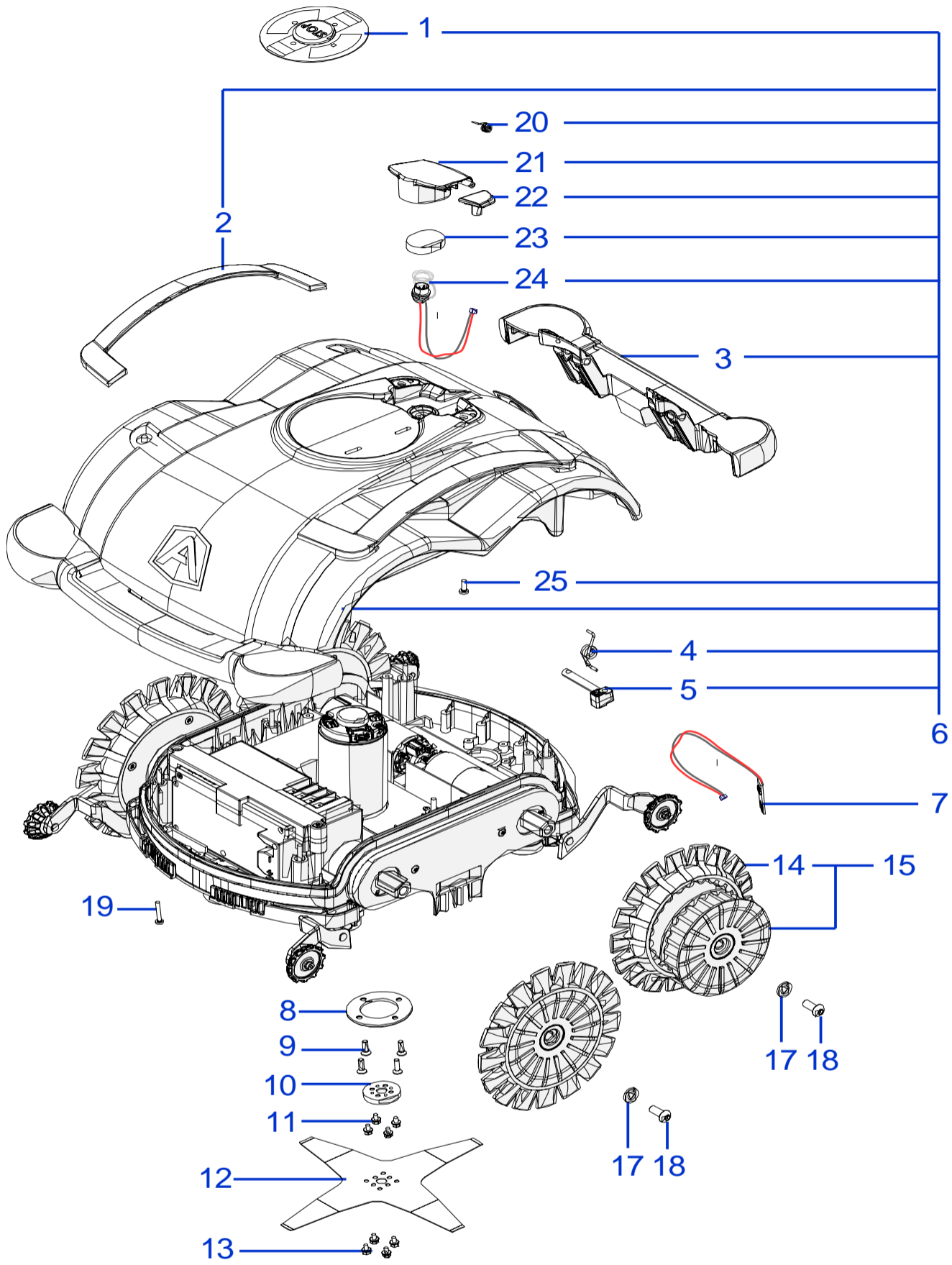
3



4

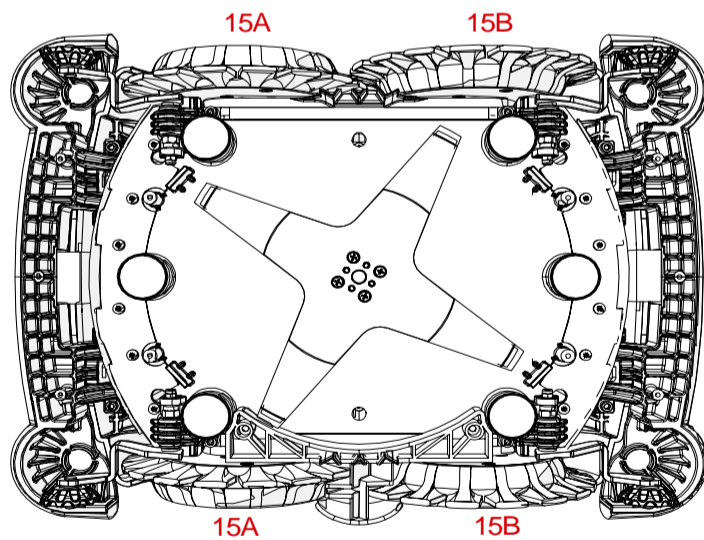
Tav. **01**
Tab. **0**
Taf.

<i>Rif.</i>	<i>Code</i>	<i>Qt.in Robot</i>		<i>(IT) Descrizione * (GB) Description</i>		
1	50_D0018_02	1	4KB Ø24 Cm	Lama piegata a 4 Punte - 4 knives bent blade		
2	050Z06000A	1	8KB Ø24 Cm	Lama piegata a 8 Punte - 8 knives bent blade		
3	50_D0056_00	1		Disco Pulente - Cleaning Plate		
4	C02412	1		(2.0Ah) Caricabatteria - Battery Charger		



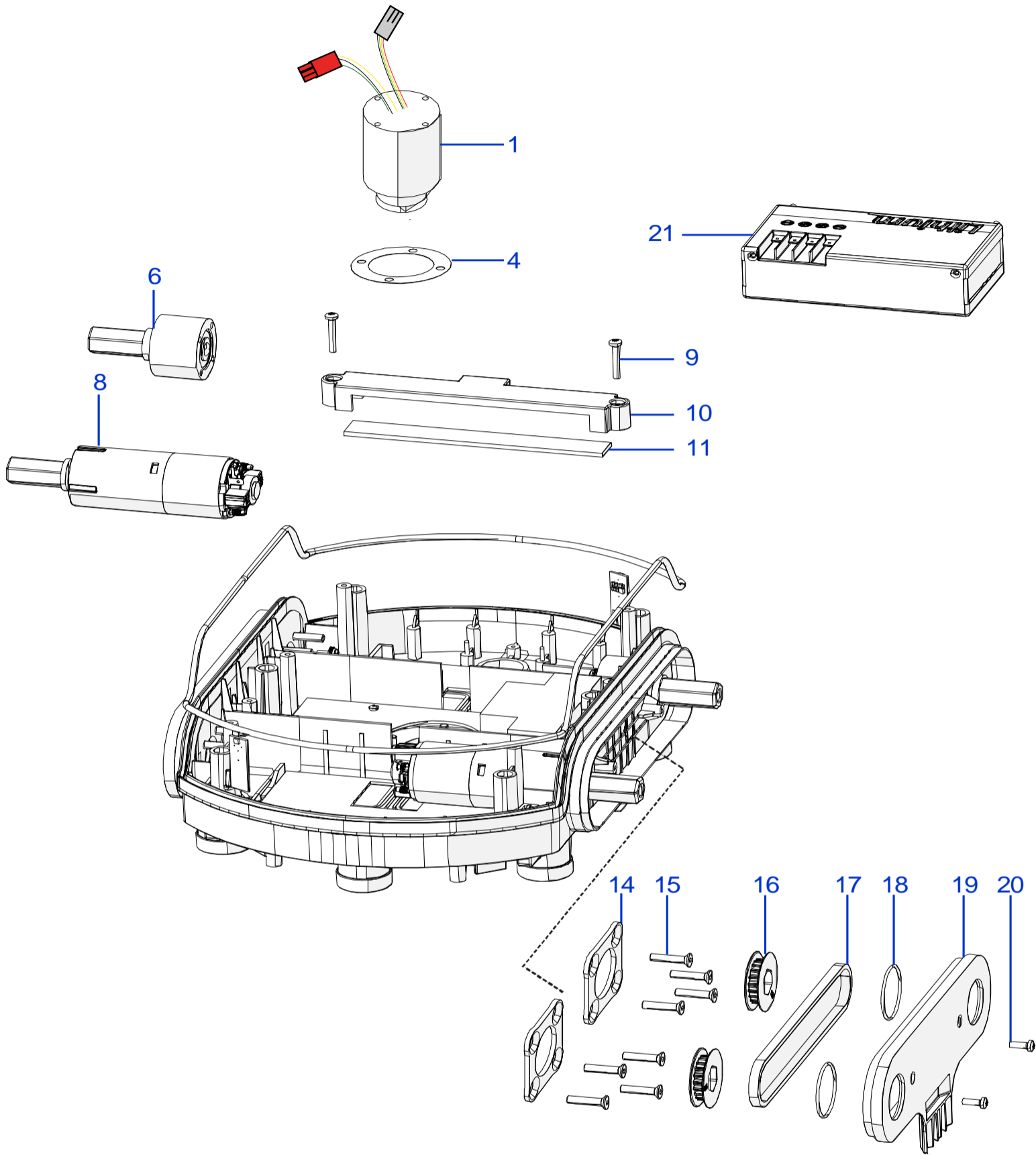
Tav. **02**
 Tab. **0**
 Taf.

Rif.	Code	Qt.in Robot		(IT) Descrizione * (GB) Description		
1	050Z37800A	1		Tastiera - Keyboard		
2	050A00020A	2		Maniglia - Handle		
3	050A00010A	2	Black	Paraurti - Bumper		
4	050Z31200A	4		Molla - Spring		
5	050Z31300A	4		Staffa - Support		
6	060A19003AR	1		Gruppo Calotta - Cap Set		
7	050E00900A	2		Sensore effetto hall - Hall effect sensor		
8	50_D0016_00	1		Supporto Motore - Motor Support		
9	C00041	4	M5X16	Vite - Screw		
10	50_D0019_00	1		Distanziale - Spacer		
11	C00212	4	M4X8	Vite - Screw		
12	50_D0018_02	1	4KB Ø25 Cm	Lama piegata a 4 Punte - 4 knives bent blade		
13	C00212	4	M4X8	Vite - Screw		
14	050Z04800A	4		Ø 176 - Copertone - Tire		
15a	050Z05000A	2		Denti ruota interni - Internal wheel teeth		
15b	050Z05100A	2		Denti ruota esterni - External wheel teeth		
17	C00217	4		Rondella - Washer		
18	C00161	4	M10X16	Vite - Screw		
19	C00580	6		Vite - Screw		
20	050Z36000A	1	Right	Molla - Spring		
20	050Z35900A	1	Left	Molla - Spring		
21	050Z35800A	1		Sportellino - Cover		
22	050Z35700A	1	Right	Cerniera - Hinge		
22	050Z35600A	1	Left	Cerniera - Hinge		
23	050Z36600A	1		Guarnizione - Gasket		
24	050CB02.01	1		Cablaggio Ricarica - Recharge Cabling		
25	C00210	4		Vite - Screw		



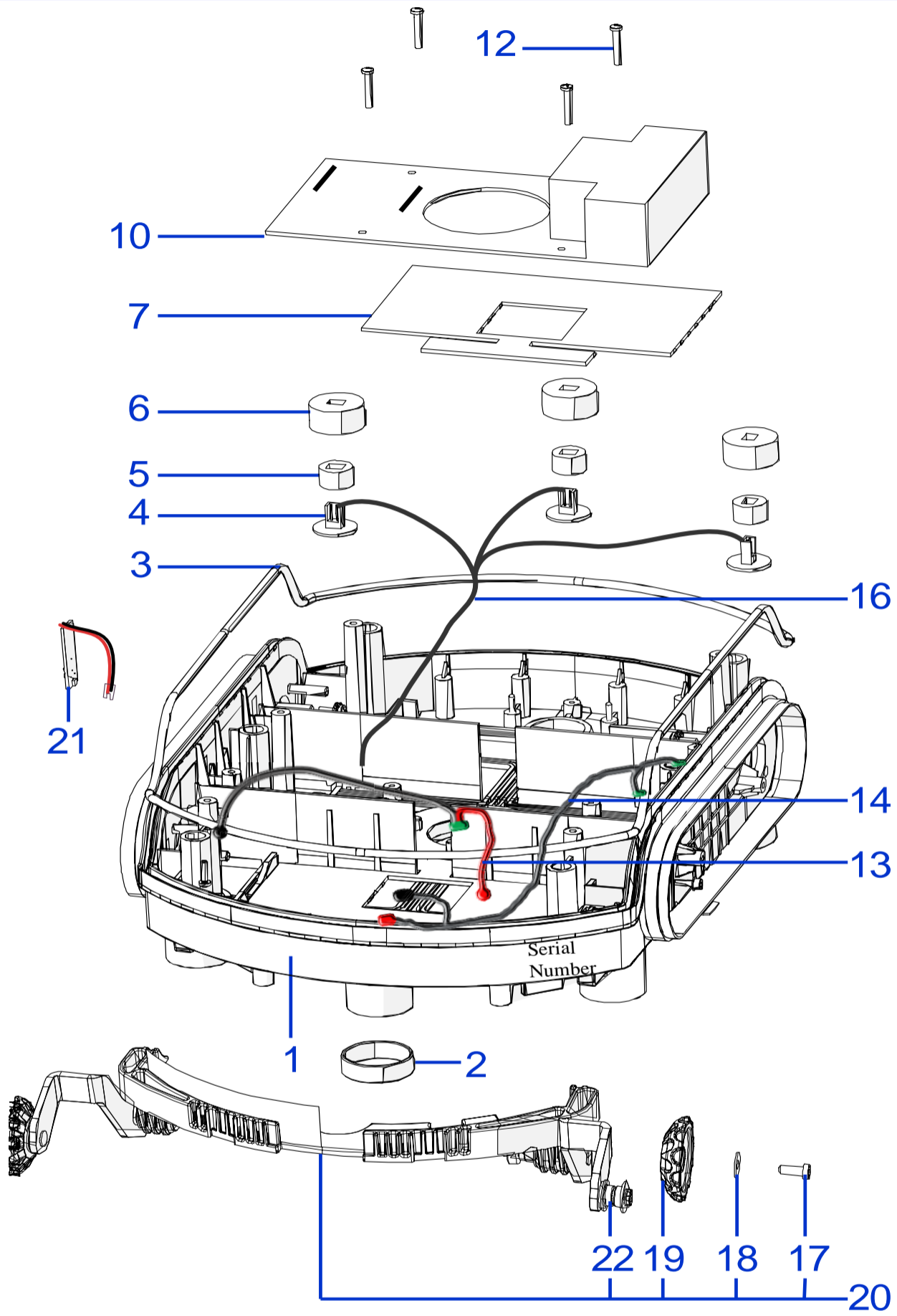
Posizione cablaggi su connettore /
 Cable positioning in the connector





Tav. **03**
 Tab. **0**
 Taf.

Rif.	Code	Qt.in Robot		(IT) Descrizione * (GB) Description		
1	C02452	1		Motore lama - Blade motor		
4	050Z39000A	1		Guarnizione - Gasket		
6	50_A0002_00	2		(EU) - Perno Ruota Libero - Free wheel pin		
8	050Z38400A	2		Motore ruota - Wheel motor		
9	C00580	2		Vite - Screw		
10	50_D0041_00	1		Fissaggio Batteria - Battery Clamp		
11	50_D0049_00	1		Guarnizione - Gasket		
14	50_D0003_00	4		Piastra - Plate		
15	C00205	16		Vite - Screw		
16	050Z06300A.3	4		Puleggia - Pulley (Use only with C00536)		
17	C00536	2		Cinghia - Belt (Use only with 050Z06300A.3)		
18	50_C0002_00	4		Oring - Oring		
19	50_D0027_01			Carter - Carter		
20	C00210			Vite - Screw		
21	050Z38600A	1	Lithium (25.9V 5A)	Batteria - Battery		



Tav. **04**
 Tab. **0**
 Taf.

Rif.	Code	Qt.in Robot		(IT) Descrizione * (GB) Description
1	50_D0021_00	1		Scocca - Body
2	050Z37600A	2		Anello - Ring
3	050Z22800A	1		Guarnizione - Gasket
4	50_E0007_00	6		Sensore Erba - Grass Sensor
5	50_D0048_00	6	D16 Sp10	Guarnizione - Gasket
6	50_D0047_00	6	D26 Sp13	Guarnizione - Gasket
7	50_D0050_00	2		Guarnizione - Gasket
10	050E01100A	1		Scheda madre - Motherboard
12	C00214	4		Vite - Screw
13	50_E0005_00	1		Cavo Ricarica - Recharging Wire
14	50_E0004_00	1		Cavo Batteria - Battery Wire
15	50_E0010_00	2		Cavo Motore Ruota - Wheel Motor Wire
16	50_E0006_00	2		Cavo - Wire
17	C02188	4		Vite - Screw
18	C01520	4		Rondella - washer
19	050Z34200A	4		Routa baratro - Drop-off Wheel
20	050Z33000A	2		Baratro - Drop-off
21	050E01000A	4		Sensore baratro - Drop-off Sensor
22	C02163	8		Boccola - Bushing