

BARRA FALCIANTE



INFORMAZIONI TECNICHE

BARRA FALCIANTE

Funzionamento	movimento di lavoro bilama
Telaio	supporto in lamiera, cofano in plastica
Larghezza di lavoro	107 cm
Regolazioni	altezza di taglio tramite slitte registrabili, da 2,0 a 5,5 cm
Battute / minuto	1000-1100
Ruote di trasporto	-
Uso consigliato	fino a 10.000 mq
Altro	slitte registrabili incluse
Peso netto	23 kg
Dimensioni	111x68x30(h) cm

Documenti

Tavola 01

Tavola 02

Tavola 03

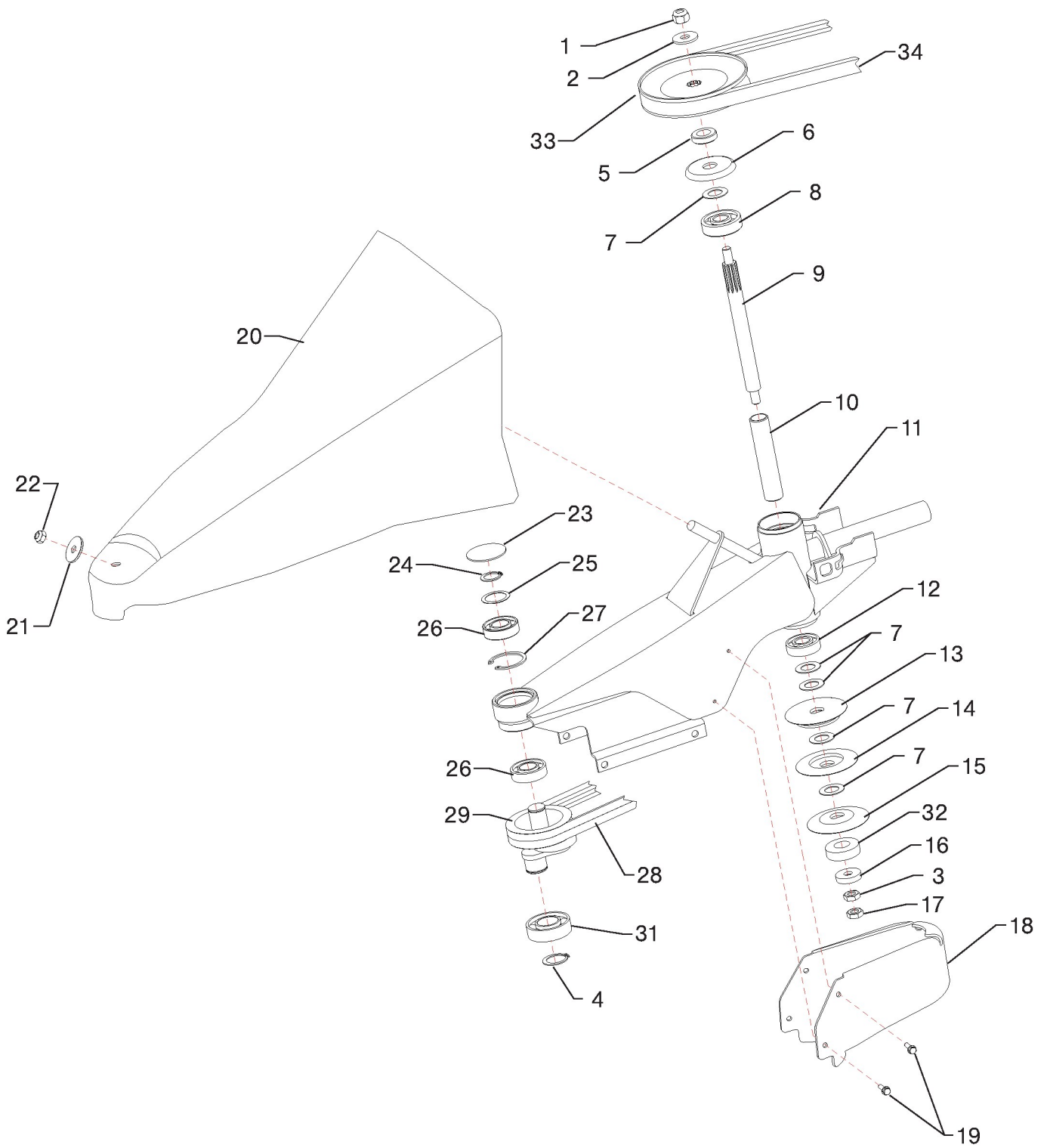


Illustrazione Tavola 01

Nr.	Codice	Descrizione	Qtà	Note
1	00814645000	M..DADO M10 ES.BLOCK BASSO CL6 ZNT (K)		
2	00843818000	M..RONDELLA D.11X30X2,5 UNI 6593 ZNT (K)		
3	00814644000	M..DADO M10 UNI 5587 CL:8 ZNT SP.10 (K)		
4	00801185000	M..ANELLO SEEGER UNI 7435 E25 (K)		
5	00261005102	M..DISTANZIALE D.17x30 H8 ZNT (K)		
6	00401400103	M..PARAPOLVERE D.17x53 INT. ZNT (K)		
7	00270013596	M..DISTANZIALE D.17,2x29,8 H1 ITT (K-INT)		
8	00812594050	M..CUSCINETTO 6303 2RS Ø17xØ47xH14		
9	00401020510	M..ALBERO MOVIMENTO BARRA P70-EVO (MK3909)		
10	00401020511	M..DISTANZIALE D.18x22 H105 ZNT (K-INT)		
11	00401020501	S..ATTACCO BARRA P70-EVO CATAFORESI		
12	00812586000	M..CUSCINETTO 6203-2RS Ø17xØ40xH12		
13	00321005244	M..SEMIPULEGGIA D.74 Dp8,5=71,6 RINVIO SUP. (MK1324)		
14	00321005242	M..SEMIPULEGGIA D.74 Dp8,5=71,6 RINVIO CENT. (MK1323)		
15	00321005240	M..SEMIPULEGGIA D.74 Dp8,5=71,6 RINVIO INF. (MK1322)		
16	00260005232	M..DISTANZIALE SUPER. ZNT -050 (K-3)		
17	00814627000	M..DADO M10 UNI 5589 CL:8 ZNT SP. 6 (K)		
18	00401020950	M..CARTER PULEGGE POSTER. BARRA P70 EVO		
19	00862070010	M..VITE TE M6X15 FLANG. TRILOB.ZNT (K)		
20	00321020930	M..COFANO BILAMA BIANCO RAL 9001 (K)		
21	00843713000	M..RONDELLA D.9x32x2,5 UNI 6593 ZNT (K)		
22	00814588000	M..DADO M8 ES.AUT.BASSO CL:6 ZNT (K)		
23	00852758000	M..TAPPO AD ESPANSIONE D.47 ZNT (K int)		
24	00801149000	M..ANELLO SEEGER UNI 7435 E20 (K)		
25	00270011943	M..DISTANZIALE D.20,2x28 H1 ITT (K - INT)		

Illustrazione Tavola 01

Nr.	Codice	Descrizione	Qtà	Note
26	00812632000	M..CUSCINETTO 6004-2RS1 Ø20xØ42xH12		
27	00801309000	M..ANELLO SEEGER UNI 7437 I42 (K)		
28	00401020512	M..CINGHIA XPZ 950 ES.47 SPECIALE (K)		
29	00401020090	S..ECCENTRICO BILAMA COMPLETO P70 EVO (***)		
31	00812712000	M..CUSCINETTO 6205-2RS (Q1) Ø25xØ52xH15		
32	00321005213	M..DISTANZIALE D.17x30 H12 ZNT (K)		
33	00401020170	M..PULEGGIA D.130 Dp11=117,3 SCANALATA 20x17		Verificare diametro puleggia
33	00403005184	M..CINGHIA A23 13x575 ±5 Li OPTIBELT (B)		Verificare diametro puleggia
34	00400005170	M..PULEGGIA D.118 Dp11=102,1 SCANALATA ZNT (K)		Verificare diametro puleggia
34	00403005185	M..CINGHIA A21-3/4 (A 21,75 ± 3 MEGADINE OLEOSTATIC GOLD) (K) (254395)		Verificare diametro puleggia

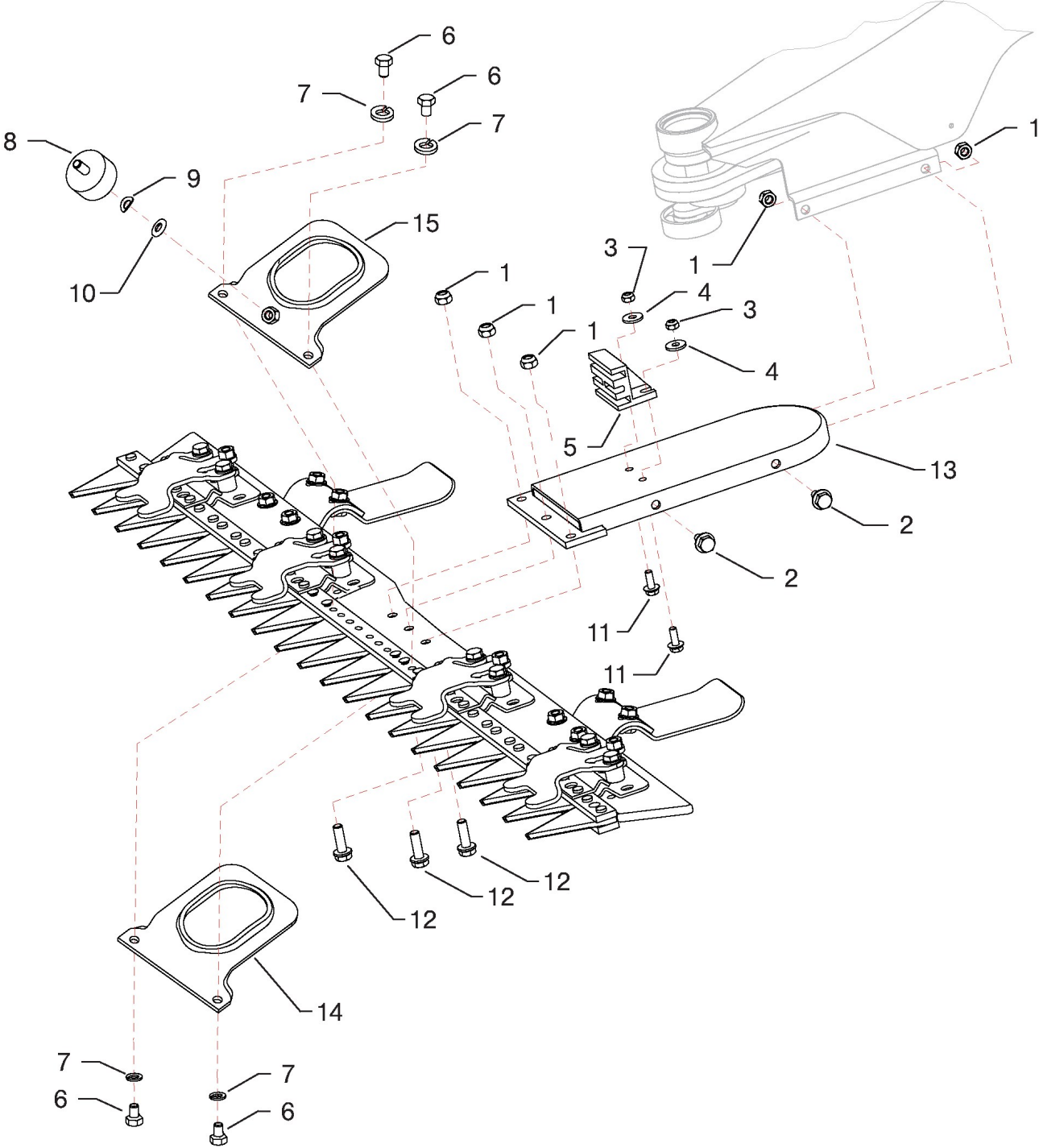


Illustrazione Tavola 02

Nr.	Codice	Descrizione	Qtà	Note
1	00814588000	M..DADO M8 ES.AUT.BASSO CL:6 ZNT (K)		
2	00862494000	M..VITE TE M8X16 FLANG.ZIG.8.8 ZNT (K)		
3	00814548000	M..DADO M6 ES.AUT.BASSO CL:6 ZNT (K)		
4	00843619000	M..RONDELLA D.6,6X18X2 UNI 6593 ZNT (K)		
5	00321020910	M..GUIDA POSTERIORE PIASTRE (K)		
6	00862459050	M..VITE TE M8X12 UNI 5739 CL:8.8 ZNT (K)		
7	00843667000	M..RONDELLA EL. D.8 DIN 128 A ZNT RINF. (K)		
8	00321020916	M..ANTIVIBRANTE 40X20 M8 X10-16		
9	00843654000	M..RONDELLA EL. ONDULATA D.8 ZNT DIN 137 B (K)		
10	00843685000	M..RONDELLA D.8 DIN 125 A ZNT (K)		
11	00862120000	M..VITE TE M6X16 FLANG.ZIG.8.8 ZNT (K)		
12	00862685000	M..VITE TE M8X25 FLANG.ZIG.8.8 ZNT (K)		
13	00321020135	S..SCARPA SUPP.BARRA ESM NERA		
14	00321020216	S..PIASTRA INFER.MOV.LAMA AVVITATA + VELO ANTIRUGGINE		
15	00321020211	S..PIASTRA SUPER.MOV.LAMA COMPLETA + VELO ANTIRUGGINE		normale
15	00321020218	S..PIASTRA SUPER.MOV.LAMA COMPL. + MARCHIO ESM + VELO ANTIRUGGINE		ESM

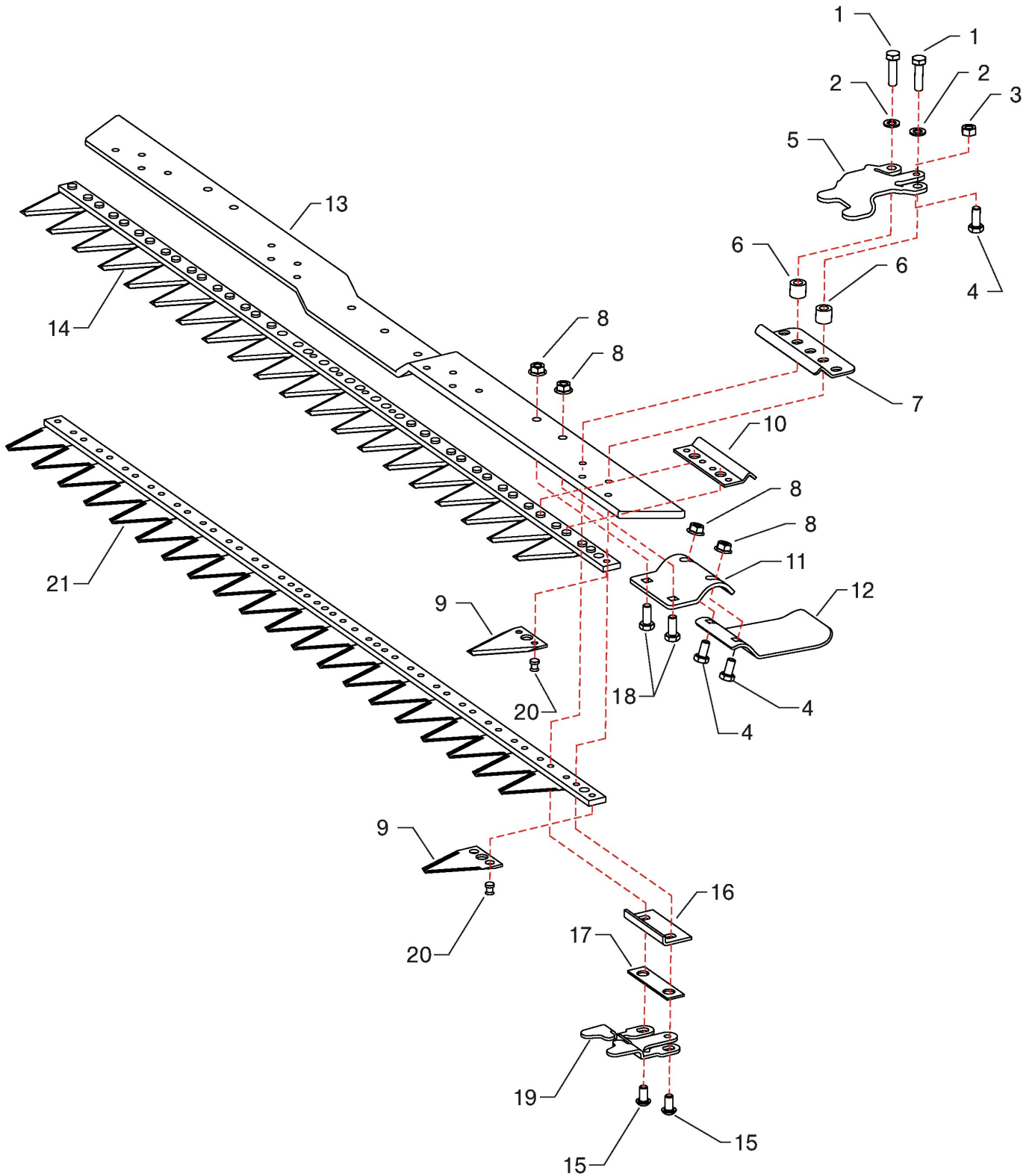


Illustrazione Tavola 03

Nr.	Codice	Descrizione	Qtà	Note
1	00862724000	M..VITE TE M8X30 UNI 5739 CL:8.8 ZNT (K)		
2	00843685000	M..RONDELLA D.8 DIN 125 A ZNT (K)		
3	00814580000	M..DADO M8 UNI 5587 CL:8 ZNT SP.8		
4	00862555000	M..VITE TE M8X20 UNI 5739 CL:8.8 ZNT (K)		
5	00401020255	M..PREMILAMA BARRA SUPERIORE P70 (rif. 621130)		
6	00401020254	M..BOCCOLA BARRA LOSI P70 (rif. 621144)		
7	00401020253	M..PIASTRA REGOLAZIONE BARRA INFERIORE P70 (rif. 621131)		
8	00814599000	M..DADO M8 AUTOBLOCC. FLANGIA CONCAVA ZNT CL.8 (K)		
9	00401020257	M..DENTE BARRA LOSI P70 (rif. 310067)		
10	00401020256	M..PIASTRA REGOLAZIONE BARRA SUPERIORE P70 (rif. 621178)		
11	00401020251	M..ATTACCO SLITTA BARRA LOSI P70 (rif. 621136)		
12	00401020250	M..SLITTA SINGOLA BARRA LOSI P70 (rif. 621172)		
13	00401020265	M..CORPO BARRA LOSI P70-EVO (rif. 626956)		
14	00401020264	M..LAMA COMPL.SUP-MOLATA 21 DENTI BARRA LOSI P70-EVO (rif.412102)		
15	00401020263	M..VITE PREMILAMA INFERIORE BARRA LOSI P70 (rif. 7190816)		
16	00401020260	M..PIASTRA RIFERIMENTO LAME BARRA LOSI P70 (rif. 621139)		
17	00401020259	M..PIASTRINA SPESSORE PREMILAMA INFERIORE BARRA LOSI P70 (rif. 621186)		
18	00862685000	M..VITE TE M8X25 FLANG.ZIG.8.8 ZNT (K)		
19	00401020258	M..PREMILAMA BARRA INFERIORE P70 (EASY ser.2013 in sostituzione del 621113) (rif. 621230)		
20	00808866000	M..RIBATTINO TSP 5,2X14 UNI 752 (art. 26432RC) (B)		
21	00401020266	M..LAMA COMPL.INF.21 DENTI BARRA LOSI P70-EVO (rif.472152)		