

KOHLER[®] COURAGE

XT173-0108

2011



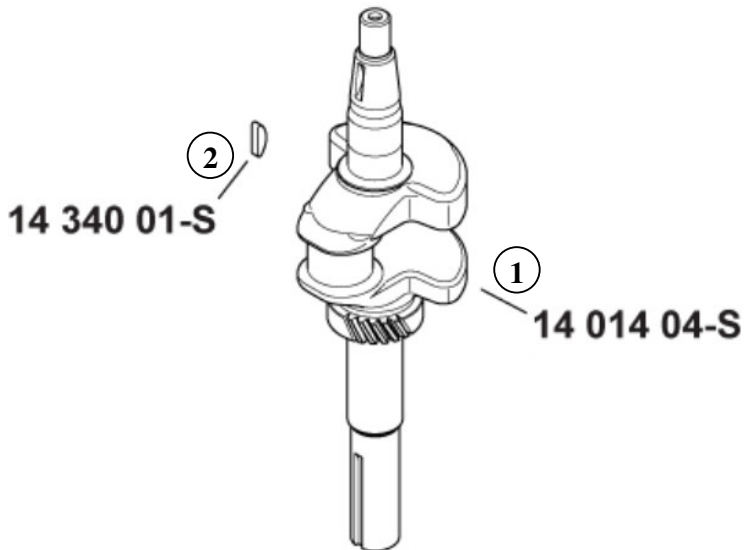
KOHLER[®]
ENGINES

KCE-S 2011-0008

Obsah

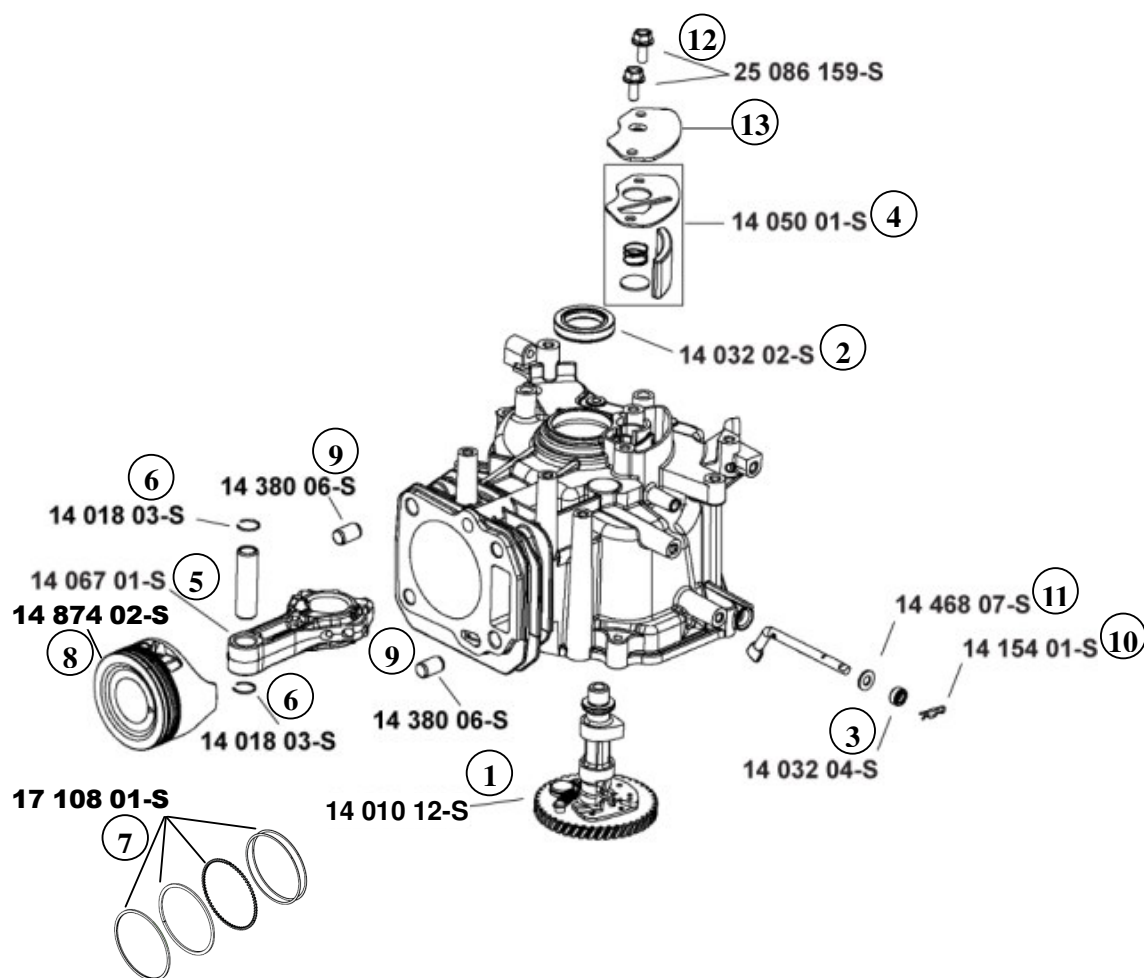
	Str.
1. Kliková hřídel	3
2. Blok motoru	4
3. Olejová vana / Měrka oleje	5
4. Hlava válce	6-7
5. Zapalování	8
6. Kryty motoru	9
7. Ruční start	10
8. Palivová soustava	11-12
9. Ovládání	13
10. Vzduchový filtr	14
11. Výfuk	15
12. Obtisky	16
13. Sada těsnění	17-18

Kliková hřídel



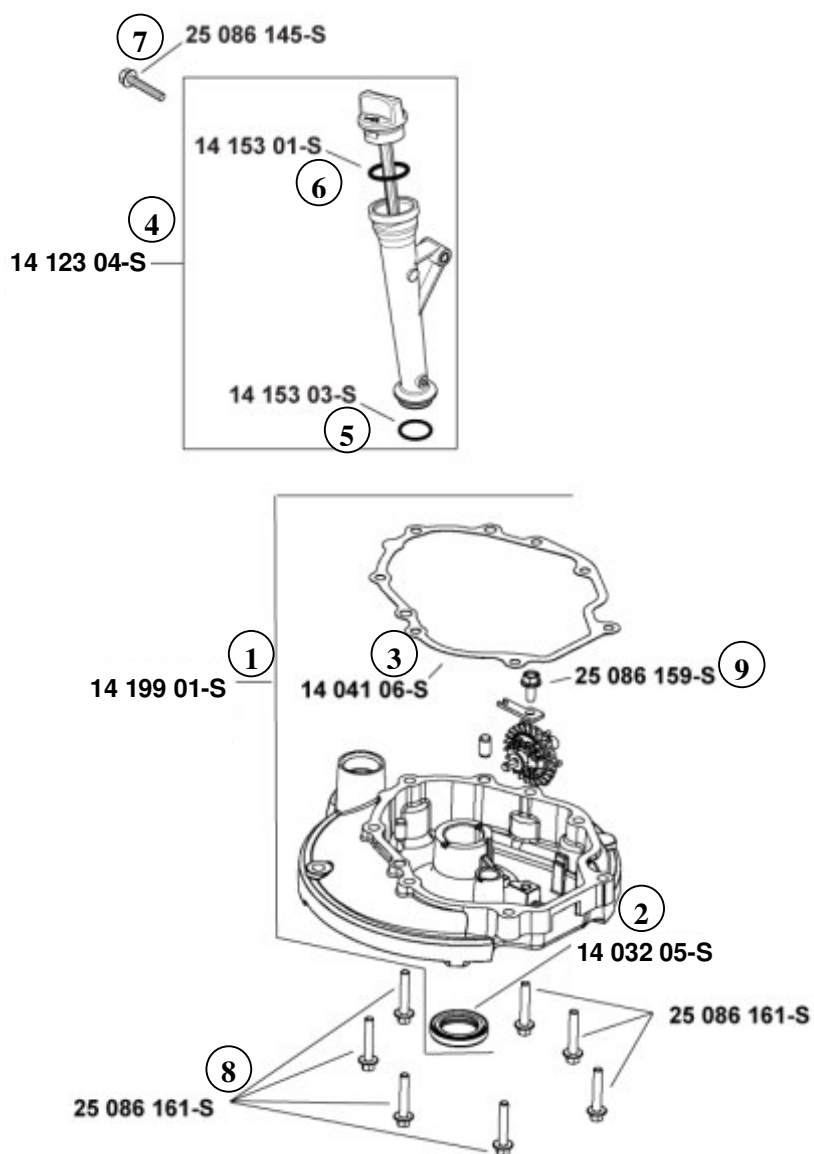
Pozice	Objednací číslo	Počet	Název	Poznámka	Cena bez DPH
1	14 014 04-S	1	Kliková hřídel	XT173-0108	2058,-
2	14 340 01-S	1	Klínek setrvačnicku		52,-

Blok motoru



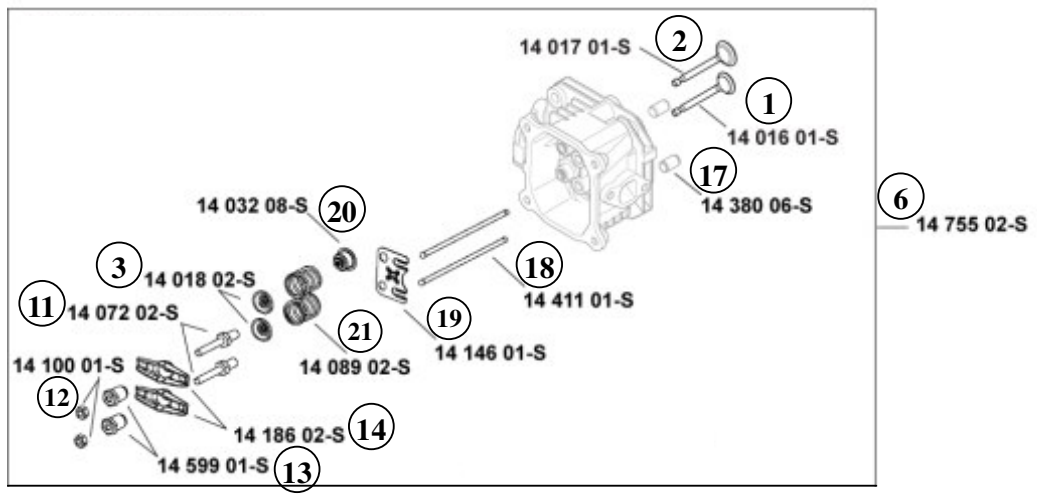
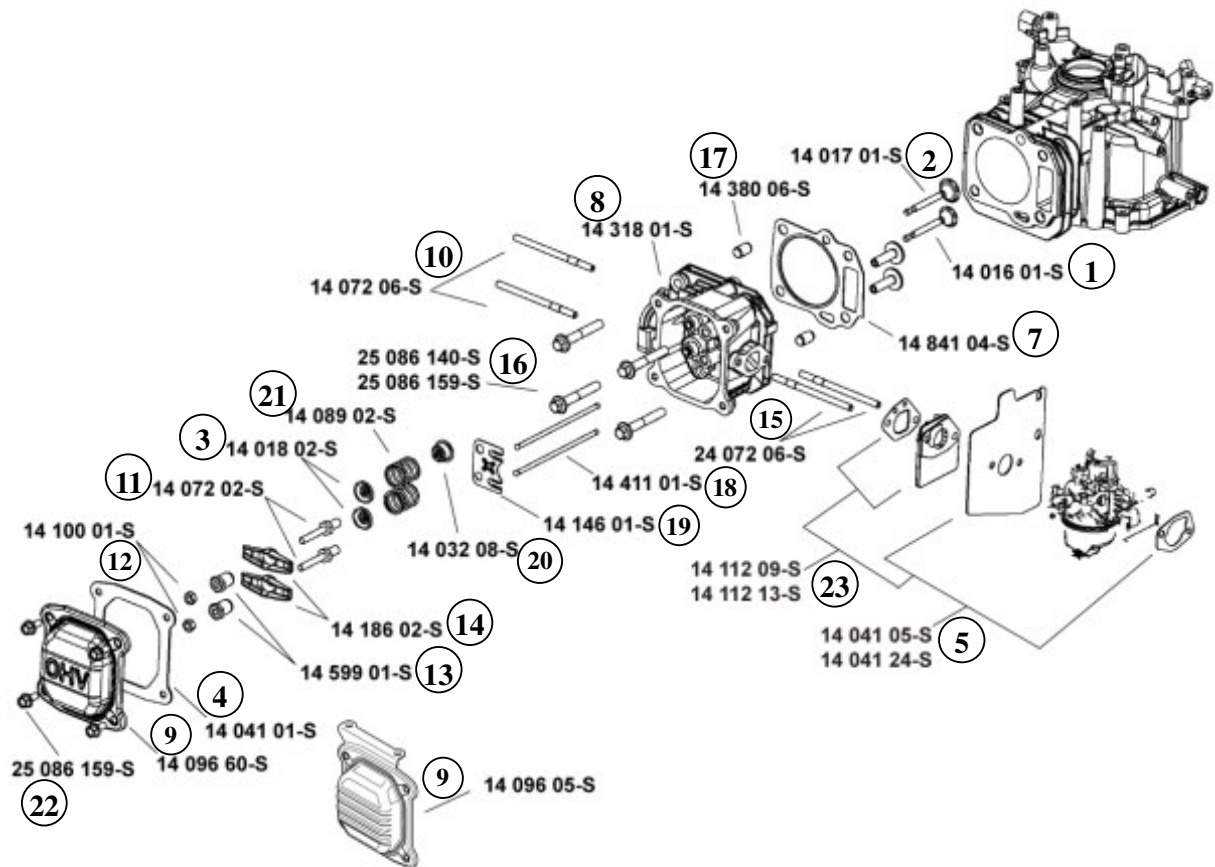
Pozice	Objednací číslo	Počet	Název	Poznámka	Cena bez DPH
1	14 010 12-S	1	Vačková hřídel	14 010 01-S. B1	966,-
2	14 032 02-S	1	Simerink		184,-
3	14 032 04-S	1	Simerink		41,-
4	14 050 28-S	1	Filtr odvodušnění	14 050 01-S. B1	228,-
5	14 067 01-S	1	Ojnice		713,-
6	14 018 03-S	2	Pojistka čepu		62,-
7	17 108 01-S	1	Pístní kroužky	14 108 02-S.	736,-
8	14 874 02-S	1	Píst sada		1405,-
9	14 380 13-S	2	Středící čep		46,-
10	14 154 01-S	1	Pojistka hřídele		41,-
11	14 468 07-S	1	Podložka		41,-
12	25 086 159-S	2	Šroub M6		39,-
13	14 096 22-S	1	Víko odvodušnění	14 096 01. B1	70,-

Olejová vana / Měrka oleje



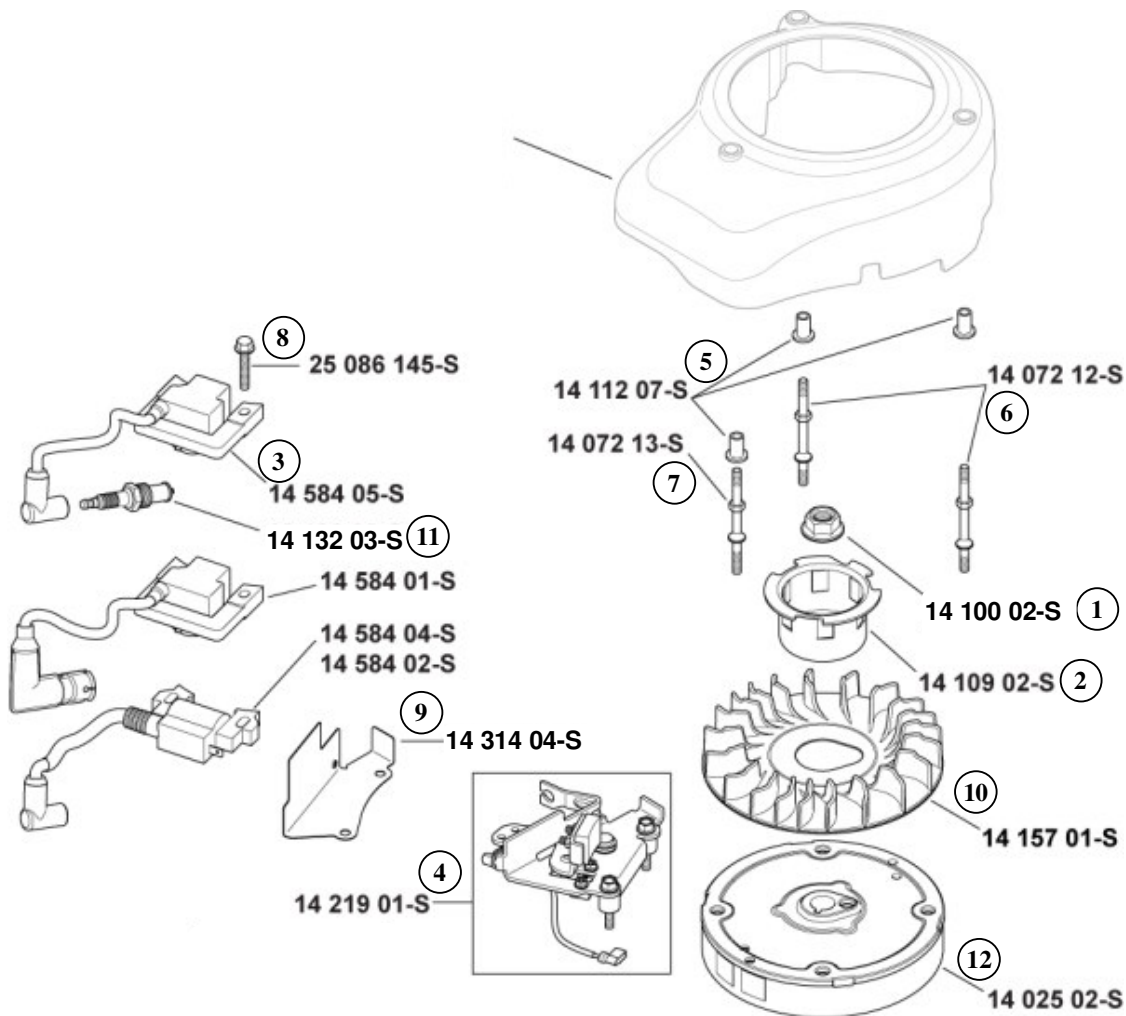
Pozice	Objednací číslo	Počet	Název	Poznámka	Cena bez DPH
1	14 199 01-S	1	Olejová vana	XT173-0108	1718,-
2	14 032 05-S	1	Simerink	XT173-0108	184,-
3	14 041 06-S	1	Těsnění vany	XT173-0108	196,-
4	14 123 04-S	1	Trubka měrky	XT173-0108	314,-
5	14 153 03-S	1	O-kroužek		59,-
6	14 153 01-S	1	O-kroužek		59,-
7	25 086 145-S	1	Šroub M6		41,-
8	25 086 161-S	6	Šroub M8		41,-
9	25 086 159-S	1	Šroub M6		39,-

Hlava válce



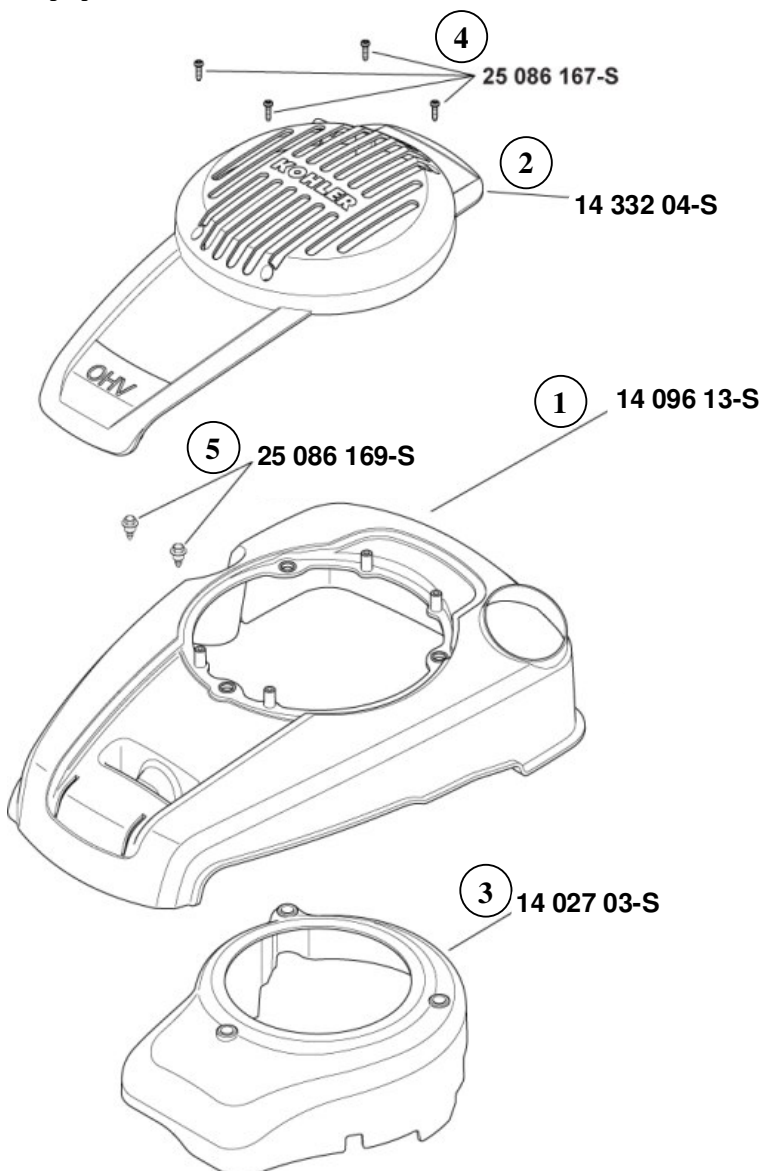
Pozice	Objednáací číslo	Počet	Název	Poznámka	Cena bez DPH
1	14 016 01-S	1	Ventil výfuku		432,-
2	14 017 01-S	1	Ventil sání		375,-
3	14 018 02-S	2	Pojistka pružiny		110,-
4	14 041 01-S	1	Těsnění víka ventilů		171,-
5	14 041 24-S	1	Těsnění		252,-
6	14 755 02-S	1	Ventilový rozvod		1082,-
7	14 841 04-S	1	Těsnění pod hlavu		423,-
8	14 318 03-S	1	Hlava válce	14 318 01-S. B1	1685,-
9	14 096 05-S	1	Víko ventilů		377,-
10	14 072 06-S		Svorník M6		215,-
11	14 072 02-S	2	Svorník vahadla		117,-
12	14 100 01-S	2	Matice		41,-
13	14 599 01-S	2	Střed vahadla		46,-
14	14 186 02-S	2	Vahadlo		147,-
15	24 072 06-S	2	Svorník	M6	239,-
16	25 086 140-S	4	Šroub hlavy	M8	41,-
17	14 380 06-S	2	Středící čep		39,-
18	14 411 01-S	2	Zdvihací tyčka		72,-
19	14 146 01-S	1	Vodící deska		111,-
20	14 032 08-S	1	Simerink	XT173-0108, 14 032 03-S	58,-
21	14 089 02-S	2	Pružina ventilu		97,-
22	25 086 159-S	4	Šroub	M6	39,-
23	14 112 13-S	1	Rozpěra karburátoru		316,-

Zapalování



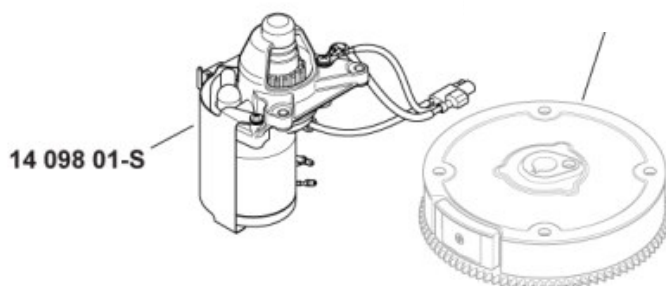
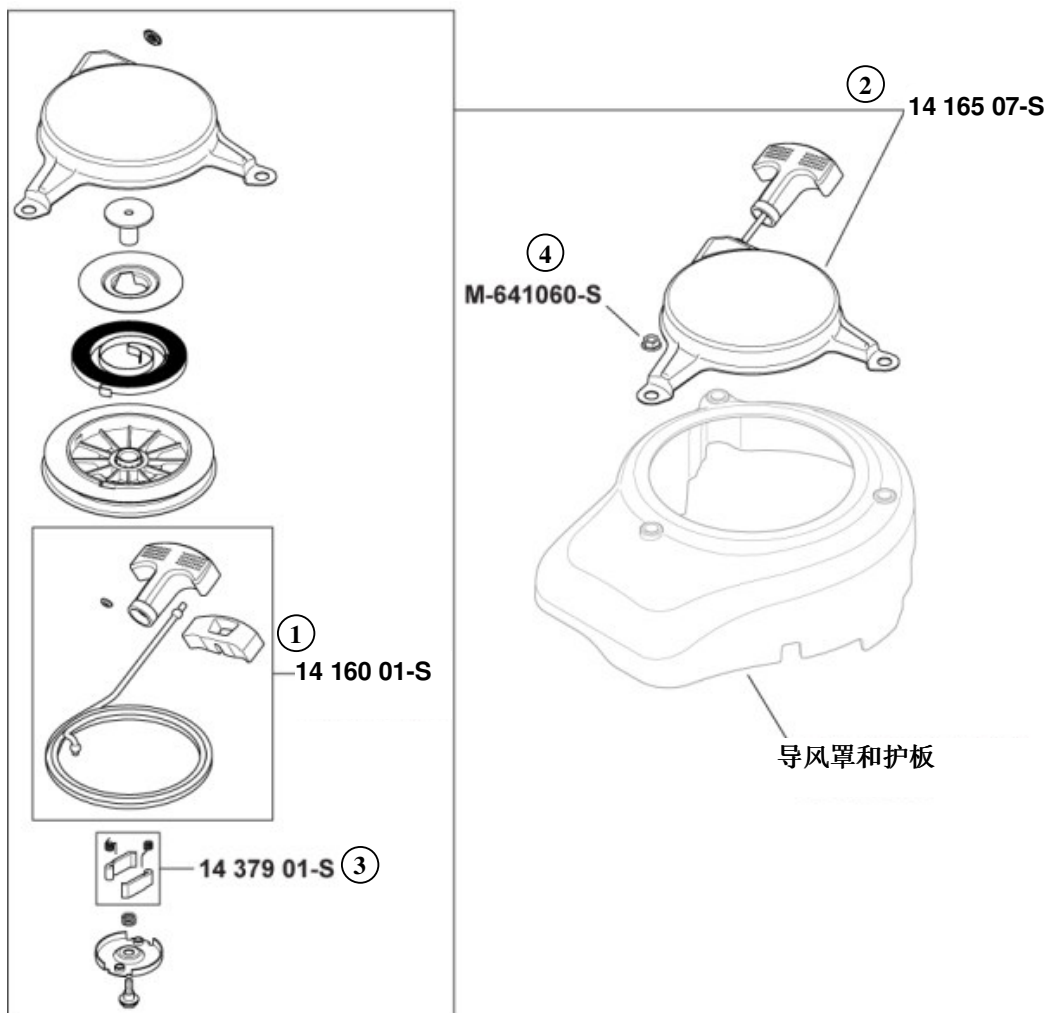
Pozice	Objednací číslo	Počet	Název	Poznámka	Cena bez DPH
1	14 100 10-S	1	Matice setrvačniku M14	14 100 02-S.	108,-
2	14 109 02-S	1	Zvonek startu		228,-
3	14 584 05-S	1	Modul zapalování, RFI)	XT173-0108.	1034,-
4	14 219 01-S	1	Brzda motoru		499,-
5	14 112 07-S	3	Rozpěrka		41,-
6	14 072 26-S	2	Svorník		118,-
7	14 072 25-S	1	Svorník		118,-
8	25 086 145-S		Šroub	M6	41,-
9	14 314 04-S	1	Ochranný štít	14 314 02-S	415,-
10	14 157 01-S	1	Ventilátor		197,-
11	14 132 03-S	1	Zapalovací svíčka		123,-
12	14 025 02-S	1	Setrvačnik	XT173-0108	732,-

Kryty motoru



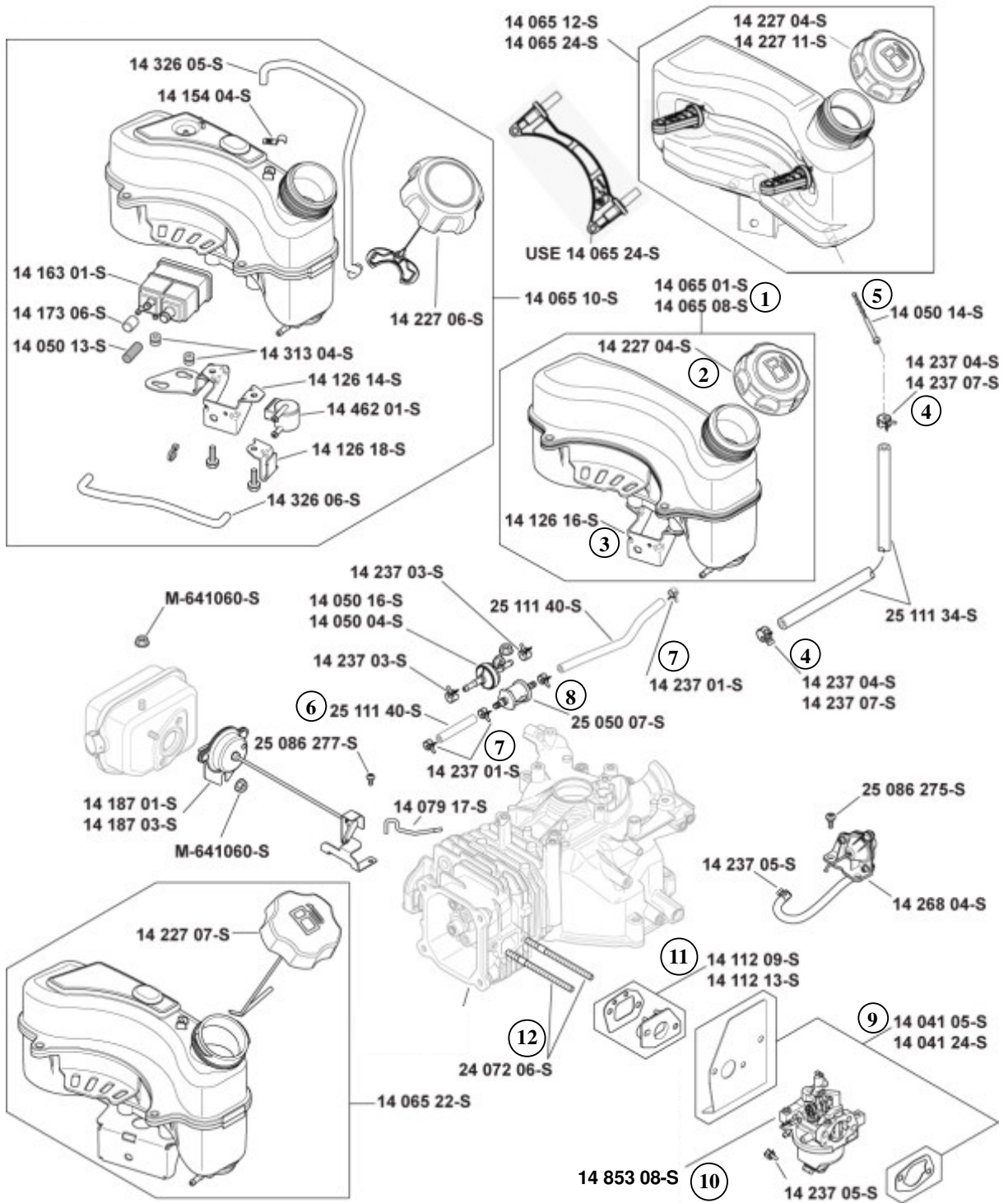
Pozice	Objednací číslo	Počet	Název	Poznámka	Cena bez DPH
1	14 096 28-S	1	Kryt motoru	XT173-0108, 14 096 13-S	812,-
2	14 332 04-S	1	Kryt horní	XT173-0108	366,-
3	14 027 03-S	1	Kryt ventilátoru	14 027 01-S	512,-
4	25 086 167-S	4	Šroub		41,-
5	25 086 169-S	2	Šroub		41,-

Ruční start



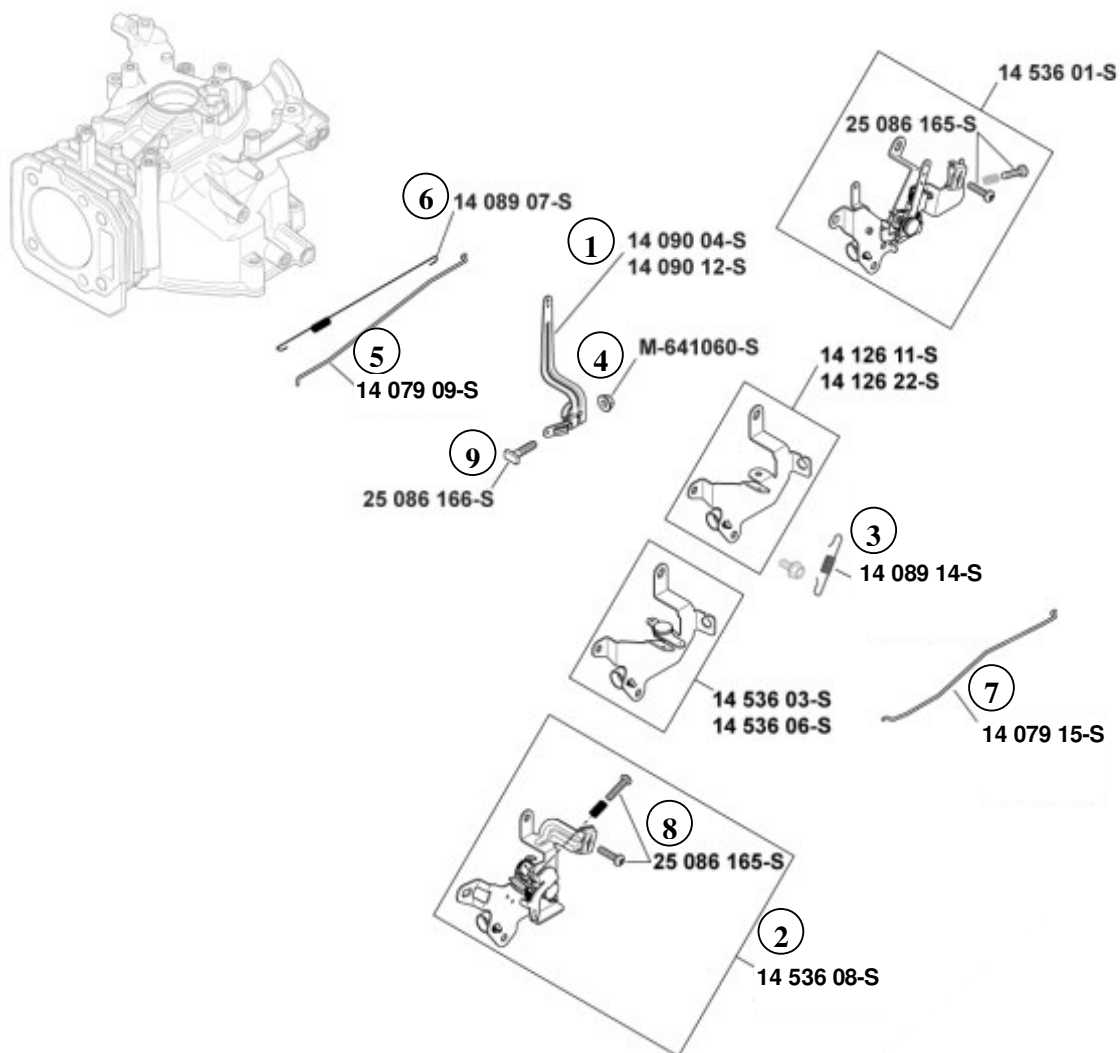
Pozice	Objednací číslo	Počet	Název	Poznámka	Cena bez DPH
1	14 160 01-S	1	Šňůra s madlem		128,-
2	14 165 07-S	1	Ruční start	XT173-0108, 14 165 01-S	828,-
3	14 379 01-S	1	Západky		85,-
4	M-641060-S	3	Matice	M6	43,-

Palivová soustava



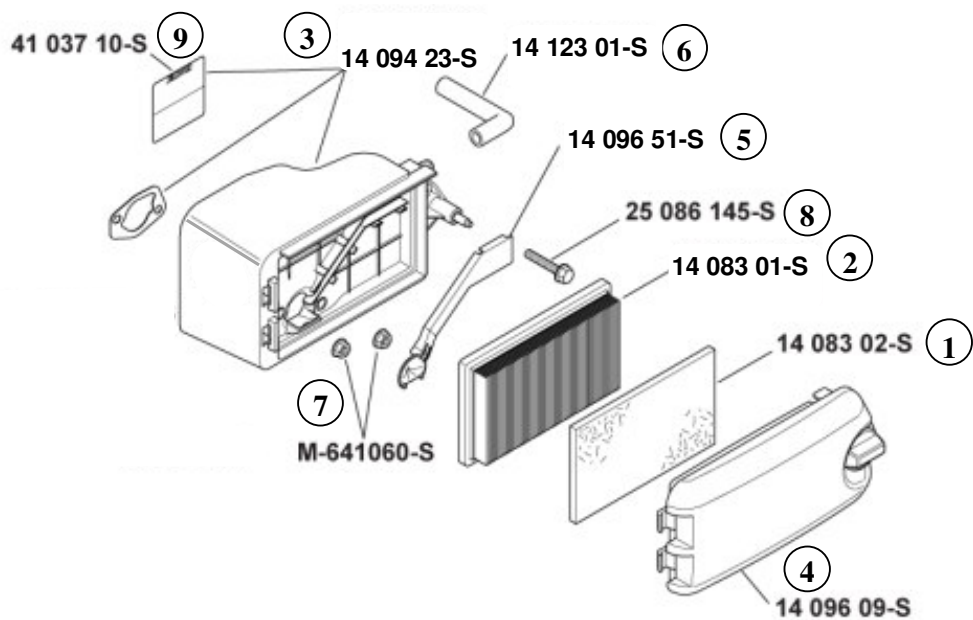
Pozice	Objednací číslo	Počet	Název	Poznámka	Cena bez DPH
1	14 065 01-S	1	Palivová nádrž	XT173-0108	866,-
2	14 227 11-S	1	Zátka nádrže	14 227 04-S.	177,-
3	14 126 16-S	1	Držák nádrže		163,-
4	14 237 04-S	2	Spona		41,-
5	14 050 14-S	1	Palivový filtr		128,-
6	25 111 40-S	1	Palivová hadice	1x - 161mm, 1x - 30mm	116,-
7	14 237 01-S	2	Spona		43,-
	14 237 03-S	2	Spona		43,-
8	14 050 22-S	1	Palivový filtr	14 050 16-S. B1	119,-
9	14 041 31-S	1	Těsnění		312,-
10	14 853 08-S	1	Karburátor	B1. 14 853 44-S.	1277,-
11	14 112 02-S	1	Těsnění		41,-
12	24 072 06-S	2	Svorník		239,-

Ovládání



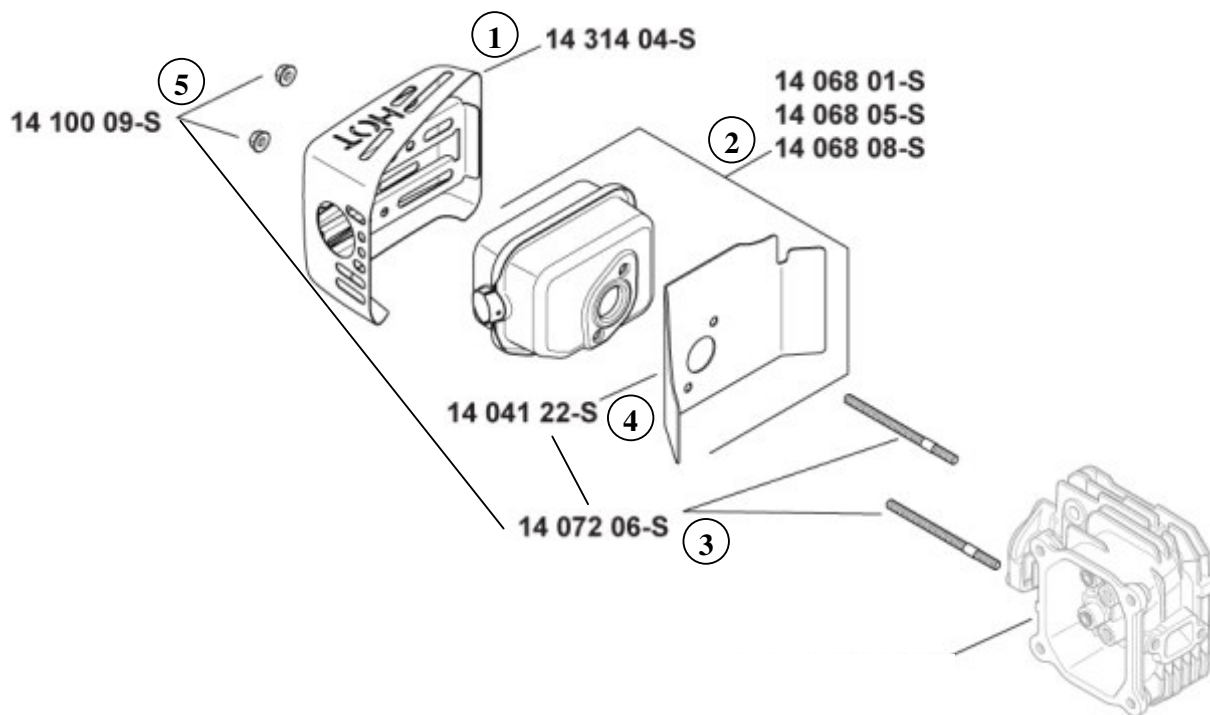
Pozice	Objednací číslo	Počet	Název	Poznámka	Cena bez DPH
1	14 090 04-S	1	Páka regulátoru	XT173-0108	124,-
2	14 536 08-S	1	Sestava ovládání	14 536 01-S .	314,-
3	14 089 14-S	1	Pružina	2800-3300rpm, XT173-0108	108,-
4	M-641060-S	1	Matice	M6	43,-
5	14 079 09-S	1	Táhlo regulátoru	XT173-0108	91,-
6	14 089 07-S	1	Pružina táhla		105,-
7	14 079 15-S	1	Táhlo sytiče	XT173-0108	91,-
8	25 086 165-S	2	Šroub	M5	41,-
9	25 086 166-S	1	Šroub	M6	41,-

Vzduchový filtr



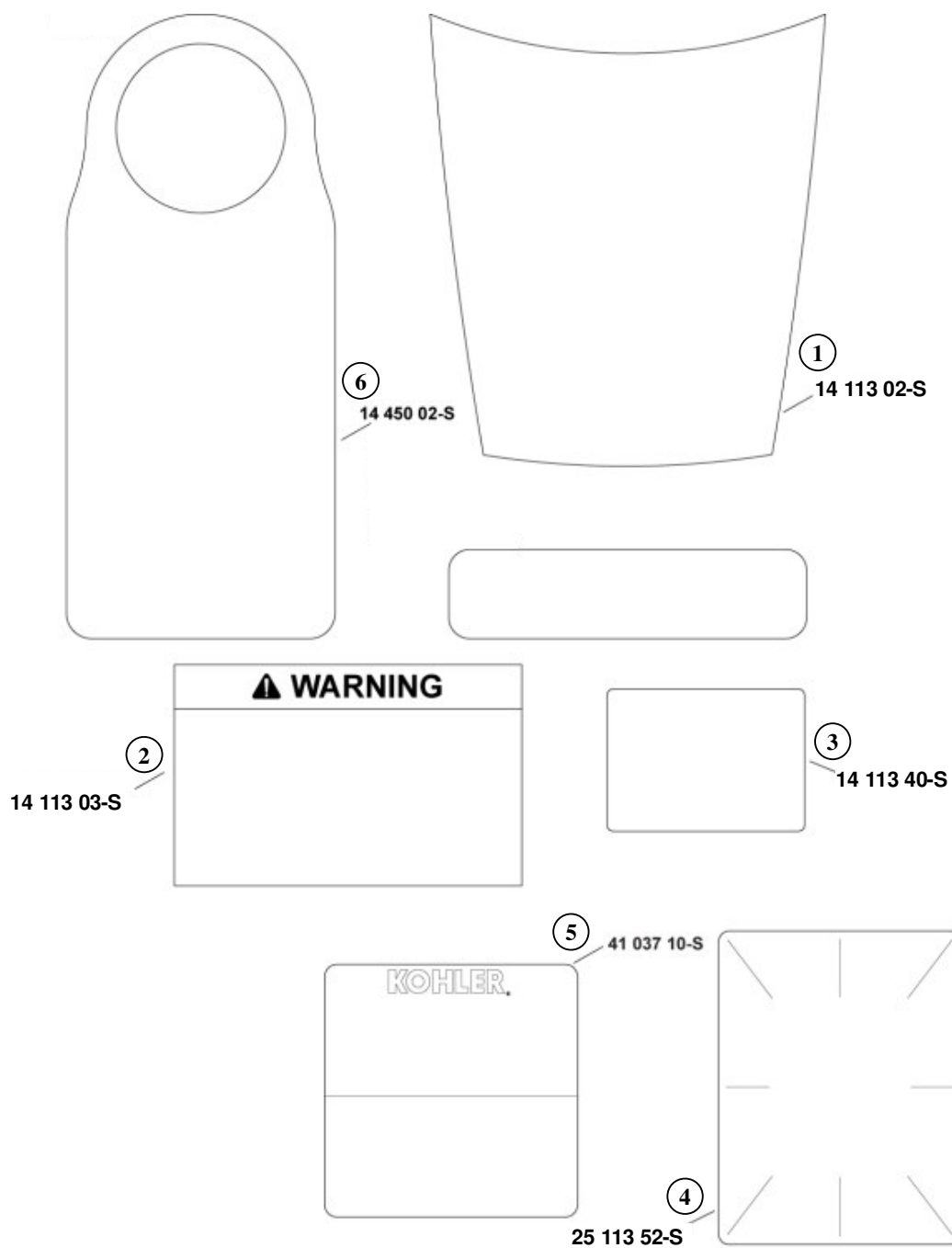
Pozice	Objednací číslo	Počet	Název	Poznámka	Cena bez DPH
1	14 083 02-S	1	Předfiltr		93,-
2	14 083 01-S	1	Vzduchový filtr		278,-
3	14 094 23-S	1	Základna filtru	XT173-0108. 14 094 13-S	545,-
4	14 096 110-S	1	Víko filtru		380,-
5	14 096 51-S	1	Kryt odvodušnění		248,-
6	14 123 01-S	1	Hadička		88,-
7	M-641060-S	2	Matice	M6	43,-
8	25 086 145-S	1	Šroub	M6	41,-
9	41 037 10-S	1	Obtisk		146,-

Výfuk



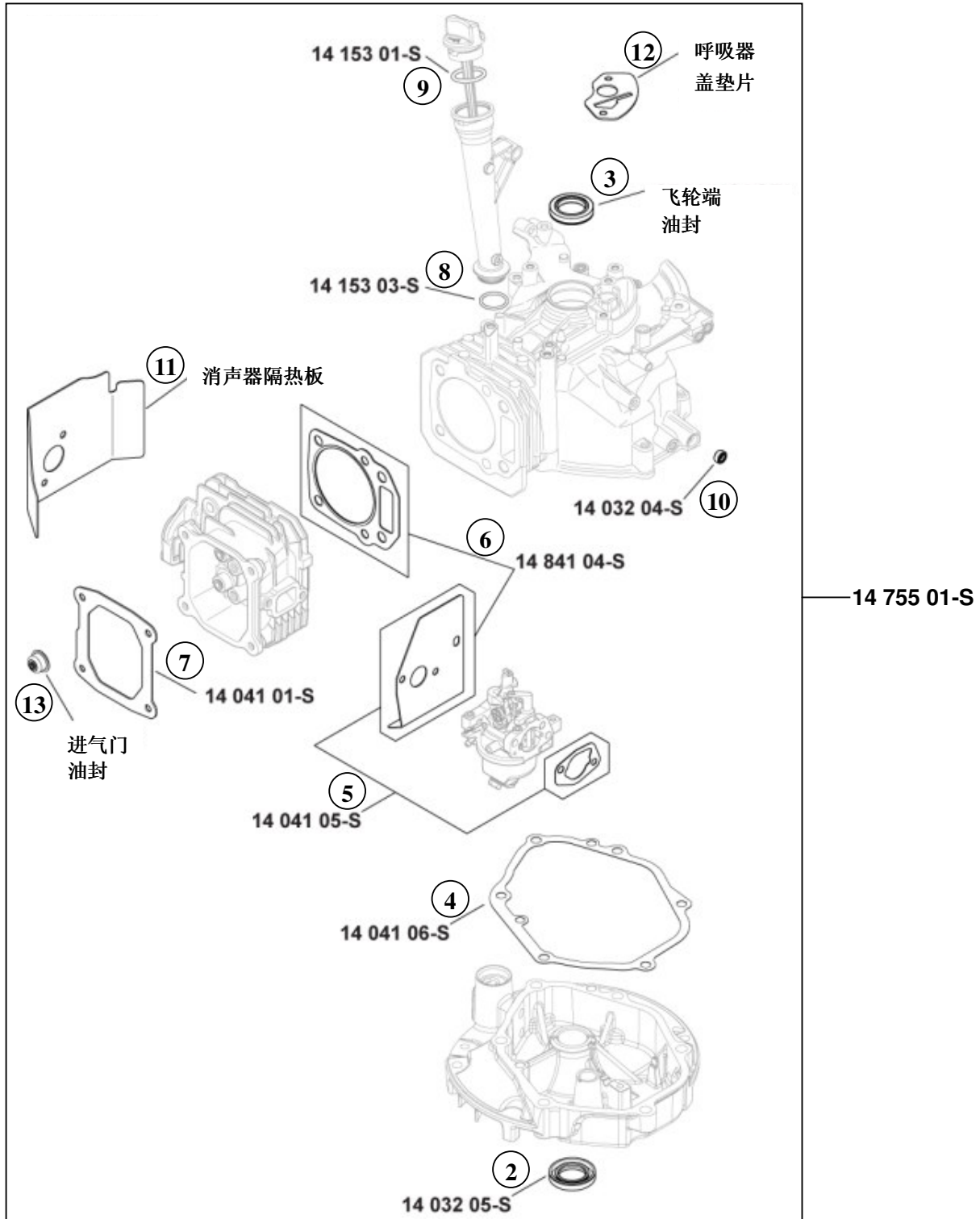
Pozice	Objednací číslo	Počet	Název	Poznámka	Cena bez DPH
1	14 314 04-S	1	Kryt výfuku		415,-
2	14 068 01-S	1	Tlumič výfuku	XT173-0108	866,-
3	14 072 06-S	1	Svorník		215,-
4	14 041 22-S	1	Těsnění výfuku	14 041 10-S	165,-
5	14 100 09-S	2	Matice	M6	41,-

Obtisky



Pozice	Objednací číslo	Počet	Název	Poznámka	Cena bez DPH
1	14 113 02-S	1	Obtisk	XT173-0108	85,-
2	14 113 03-S	1	Obtisk	XT173-0108	82,-
3	14 113 40-S	1	Obtisk		85,-
4	25 113 52-S	1	Obtisk		82,-
5	41 037 10-S	1	Obtisk		146,-
6	14 450 02-S	1	Obtisk		35,-

Sada těsnění



Pozice	Objednací číslo	Počet	Název	Poznámka	Cena bez DPH
1	14 755 10-S	1	Sada těsnění	14 755 01-S.	773,-
2	14 032 05-S	1	Simerink	PTO	184,-
3	14 032 02-S	1	Simerink		184,-
4	14 041 06-S	1	Těsnění		196,-
5	14 041 31-S	1	Těsnění		312,-
6	14 841 04-S	1	Těsnění pod hlavu		423,-
7	14 041 01-S	1	Těsnění		171,-
8	14 153 03-S	1	O-kroužek		59,-
9	14 153 01-S	1	O-kroužek		59,-
10	14 032 04-S	1	Simerink		41,-
11	14 041 22-S	1	Těsnění	14 041 10-S	165,-
12	14 041 02-S	1	Těsnění		82,-
13	14 032 03-S	1	Simerink		58,-