

RS210



INFORMAZIONI TECNICHE

INFORMAZIONI RIASSUNTIVE

Motori	da 163 a 196 cc
Cambio	-
Marce	marcia avanti
Attrezzo	falce rotante
Tipo	4 lame, 64 cm
Uso	fino a 4.000 mq

INFORMAZIONI TECNICHE

Trasmissione	vite senza fine in bagno d'olio e cinghia
Cambio-marce	MA, marcia singola di avanzamento
Velocità	MA: 2,6 Km/h
Manubrio	stegola registrabile verticalmente e lateralmente
Leve di guida	ergonomiche con sistema di sicurezza integrato
Utensile	falce rotante
Movimento	rotativo, 4 lame pivotanti anti-urto
Taglio	2100 rpm, larghezza di lavoro 64 cm, altezza fissa di lavoro 3,2 cm
Altro	convogliatore superiore in plastica
Ruote motrici	antiforatura tractor 13x5,00-6"
Peso	65 Kg
Dimensioni	67x164x107(h) cm

MOTORIZZAZIONI

B&S 675 EXI-SERIES

Alimentazione	benzina
Avviamento	a strappo
Cilindrata	163 cc
Potenza	2,74 kW
Serbatoio	1,0 litri

LONCIN 196.OHV

Alimentazione	benzina
Avviamento	a strappo
Cilindrata	196 cc
Potenza	3,8 kW
Serbatoio	0,9 litri

ACCESSORI

KIT RANGHINA

Descrizione	bandella laterale con telo ferma-fieno
-------------	--

LAMA NEVE

Funzionamento	lama frontale con attacco rapido
Telaio	in lamiera
Larghezza di lavoro	85 cm
Regolazioni	laterale $\pm 30^\circ$
Peso netto	18 kg
Dimensioni	85x93x96(h) cm

CATENE NEVE

Descrizione	catene da neve in ferro per ruote 13x5,00-5"
-------------	--

Documenti

gruppo telaio e rinvio

Gruppo stegola

Piatto falce - Falce rotante

Gruppo telaio - Falce rotante

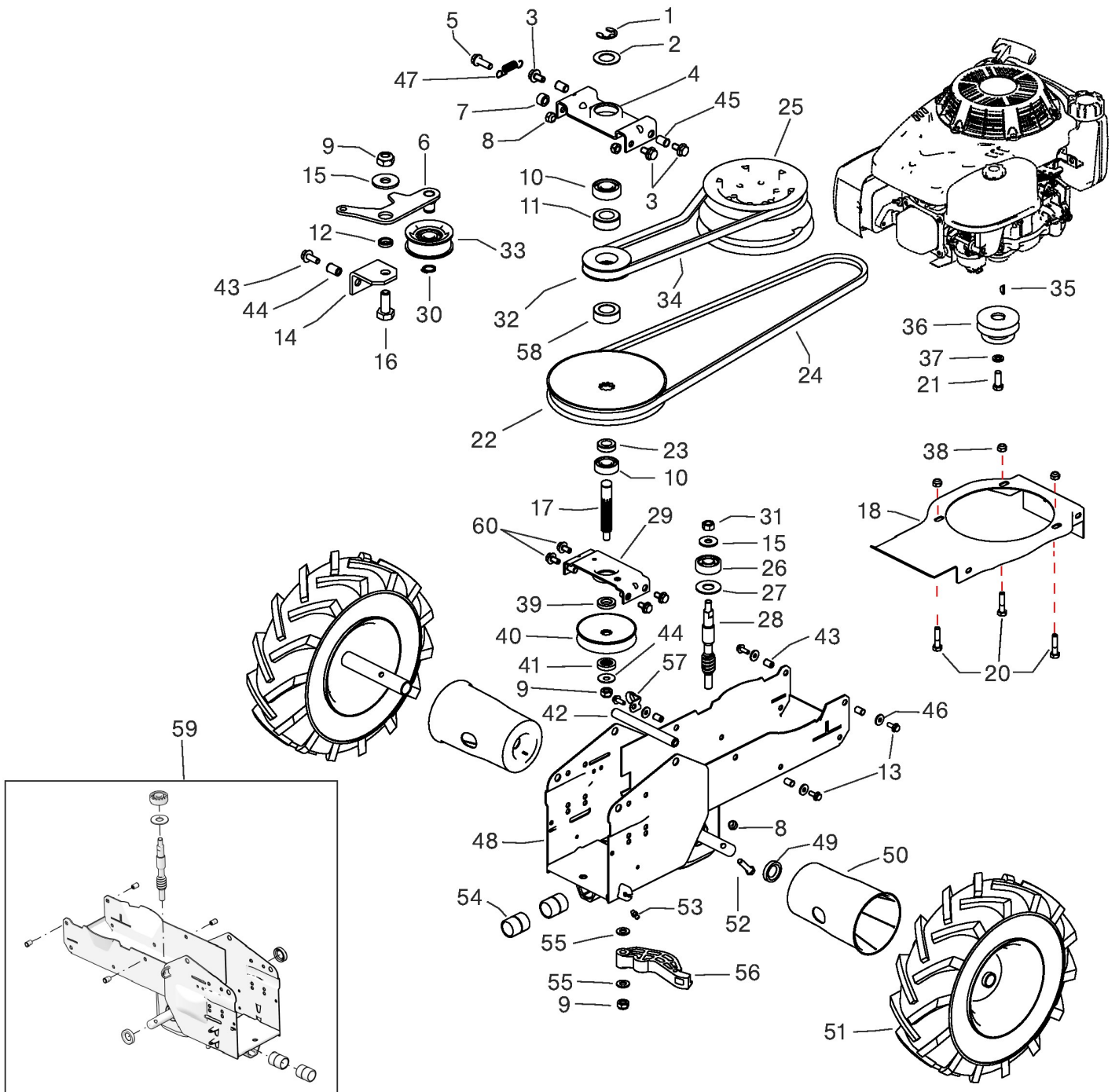


Illustrazione gruppo telaio e rinvio

Nr.	Codice	Descrizione	Qtà	Note
1	00801040060	M..ANELLO BENZING DIN 6799 D=12 (K)		
2	00270013596	M..DISTANZIALE D.17,2x29,8 H1 ITT (K-INT)		
3	00862494000	M..VITE TE M8X16 FLANG.ZIG.8.8 ZNT (K)		
4	00322005175	M..SUPPORTO RINVIO SUPERIORE MNF V12		
5	00862685000	M..VITE TE M8X25 FLANG.ZIG.8.8 ZNT (K)		
6	00322005176	M..LEVA TENDICINGHIA MNF V12/P55 SALDATA ZNT		
7	00220005199	M..DISTANZIALE D.8,5x16 H10 ZNT(k)		
8	00814588000	M..DADO M8 ES.AUT.BASSO CL:6 ZNT (K)		
9	00814645000	M..DADO M10 ES.BLOCK BASSO CL6 ZNT (K)		
10	00812586000	M..CUSCINETTO 6203-2RS Ø17xØ40xH12		
11	00321005213	M..DISTANZIALE D.17x30 H12 ZNT (K)		
12	00260005230	M..DISTANZIALE D.10,5x16 H4 (K-3)		
13	00862120000	M..VITE TE M6X16 FLANG.ZIG.8.8 ZNT (K)		
14	00321005408	S..SUPP.LEVA TENDICING.INSERTO M6 ZNT		
15	00843818000	M..RONDELLA D.10,5x30x2,5 UNI 6593 ZNT (K)		
16	00863254000	M..VITE TE M10X25 UNI 5739 CL8.8 ZNT (K)		
17	00322600260	M..ALBERO RINVIO RS210 (MK4034)		
18	00321005120	S..COPERCHIO SUPP.MOTORE ROSSO		
20	00862686000	M..VITE TE M8X35 FLANG.ZIG.8.8 ZNT (K)		
21	00260050201	M..VITE TE 3/8x1" 24UNF (K)		
22	00322600261	M..PULEGGIA D.135 Dp8,5=125 SCANALATA ZNT		
23	00231005258	M..DISTANZIALE D.17,1x30 H9 ZNT (K)		
24	00322600270	M..CINGHIA XPZ 1060 SUPER XE-POWER PRO		
25	00322005155	S..PULEGGIA DOPPIA VSF MNF V12 D.118/111 Dp8,5=105,4		
26	00811050160	M..CUSCINETTO 6302-2RS Ø15xØ42xH13		
27	00321005900	M..GUARNIZIONE OLIO ØINT 18, ØEST 41 (K-INT)		
28	00322005150	M..VITE S/FINE MNF V12 (MK3101)		

Illustrazione gruppo telaio e rinvio

Nr.	Codice	Descrizione	Qtà	Note
29	00321005235	S..SUPP. RINVIO SEDE INT. V22 ZNT + INSERTI FILETTATI PER RICAMBI		
30	00801102000	M..ANELLO SEEGER UNI 7435 E12 (K)		
31	00814667000	M..DADO M10x1 UNI 5587 CL:8 ZNT SP.10 (K)		
32	00400005132	M..PULEGGIA RINVIO CAMBIO D.55 Dp8,5=50,7 ZNT (MK2716)		
33	00322005900	M..RUOTA TENDICINGHIA Ø49 NERA (MK3478)		
34	00322005160	M..CINGHIA S-TX- X10 752 6T67 OPTIBELT Lp (K)		
35	00260050202	M..LING.DISCO 4X6,5X15,72 UNI6606 (K)		
36	00322025100	M..PULEGGIA MOTORE MNF V12 D.69/36 Dp8,5=62,1 (MK3105)		
37	00843755000	M..RONDELLA EL. D.10 DIN 128 A ZNT RINF. (K)		
38	00814599000	M..DADO M8 AUTOBLOCC. FLANGIA CONCAVA ZNT CL.8 (K)		
39	00231005256	M..Distanziale D.17,1x30 H6 ZNT (K)		
40	00322600262	M..PULEGGIA D.98 Dp11=89,4 SCANALATA ZNT		
41	00260005232	M..Distanziale SUPER. ZNT -050 (K-3)		
42	00321010200	M..Distanziale FIX STEGOLE ZNT (K)		
43	00808990000	M..INSERTO FILETT. M6 FRCP (rif.0307300) D 9,5 (K)		
44	00270015588	M..MOLLA A TAZZA D.10,2x28 Sp1,25 (K)		
45	00808991000	M..INSERTO FILETT. M8 FRC-ZIGR. RIF.1831600 (K)D10,9		
46	00843619000	M..RONDELLA D.6,6X18X2 UNI 6593 ZNT (K)		
47	00231005903	M..MOLLA TRAZ. Øest=10 Øf=1 L=50 ZNT (K)		
48	00321005709	S..TELAIO M90-RS90-RS210 VERN. RICAMBIO X COLORE VEDERE NOTA		
49	00802060000	M..ANELLO DI TENUTA D.20x35 H7 TC NBR DOPPIO LABBRO (K)		
50	00321015905	M..PARAPOLVERE RUOTE PNEUM. MTC/MNF (K)		
51	00321015262	M..RUOTA PIENA 13X5.00-6 GRIGIO METALL.DX (PU FULL WHEEL)		DX
51	00321015263	M..RUOTA PIENA 13X5.00-6 GRIGIO METALL.SX (PU FULL WHEEL)		SX

Illustrazione gruppo telaio e rinvio

Nr.	Codice	Descrizione	Qtà	Note
52	00862860020	M..VITE A DISEGNO (TE M8X35 CL.8.8 ZNT) K		
53	00826016000	M..INGRASSATORE M6 CONICO HYDRAULIC DIR. (K)		
54	00261005901	M..BOCCOLA NYLON D.25x30 H37 - CON LABBRO (K)		
55	00843812000	M..RONDELLA D.10,5x21x2 UNI 6592 ZNT (K)		
56	00261005920	M..LEVA TENDI ATTREZZI NERA (K)		
57	00360010130	M..PIASTRINA PASSAFILO ZNT (K)		
58	00260005384	M..DISTANZIALE D.17x30 H11 ZNT (K)		
59	00321005720	S..KIT TELAIO M90 VERN.RICAMBIO X COLORE VEDERE NOTA		
60	00862460000	M..VITE TE M8X12 FLANG. ZIG. 8.8 ZNT		

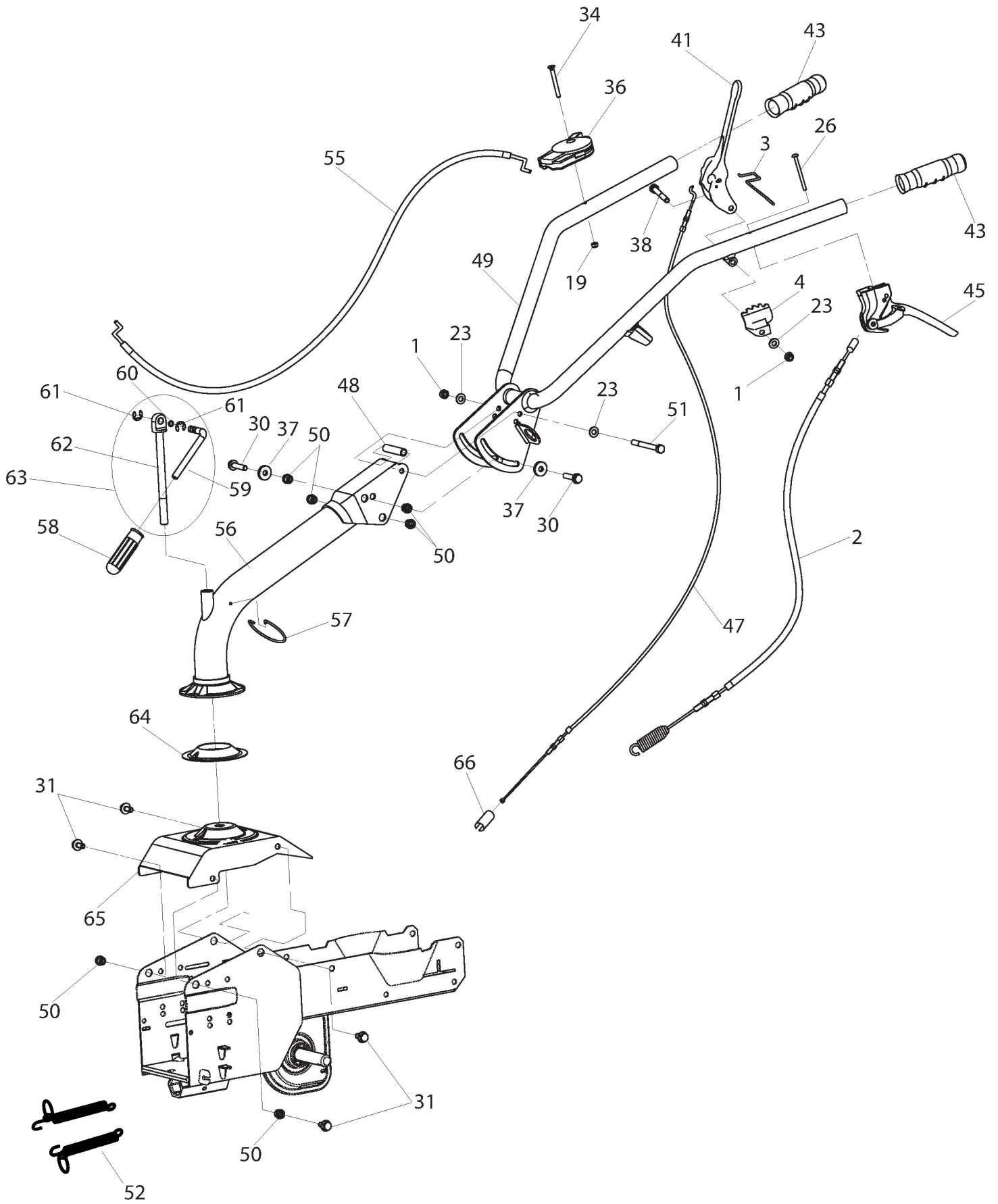


Illustrazione Gruppo stegola

Nr.	Codice	Descrizione	Qtà	Note
1	00814588000	M..DADO M8 ES.AUT.BASSO CL:6 ZNT (K)		
2	00321010302	M..TRASMISSIONE COMPL.FRIZIONE MTCBLM L/S		
3	00261010305	M..MOLLA BLOCC. LEVA INNESTO ATTREZZO SX (K)		
4	00261010304	S..PIASTRA AGGANCIO LEVA ROSSA		
19	00814548000	M..DADO M6 ES.AUT.BASSO CL:6 ZNT (K)		
23	00843685000	M..RONDELLA D.8,4x16x1,6 UNI 6592 ZNT (K)		
26	00861840275	M..VITE TBCE M6X60 ISO 7380 ZNT (K)		
30	00862685000	M..VITE TE M8X25 FLANG.ZIG.8.8 ZNT (K)		
31	00862494000	M..VITE TE M8X16 FLANG.ZIG.8.8 ZNT (K)		
34	00862356200	M..VITE TSPEI M6X55 UNI 5933 CL.10.9 ZNT (K)		
36	00321010920	M..ACCELERATORE COMPLETO TN (K-2)		
36	00321010930	S..KIT ACCELERATORE C/RALLA RICAMB.HONDA/LONCIN		
37	00843711000	M..RONDELLA D.8,5X24X4 ZNT (K)		
38	00862881000	M..VITE TE M8X50 UNI 5737 CL.8.8 ZNT (K)		
41	00261010302	S..LEVA INNESTO ATTREZZI ROSSA		
43	00330010910	M..MANOPOLA D.25 S/PARAMANO (K)		
45	00360010185	M..LEVA SINGOLA C-30 NERA CON BLOCCO ABIL.		
47	00321010316	M..TRASMISSIONE INNES.ATTR.MTCBLM		
48	00231010209	M..DISTANZIALE D.9x12 H54 PERNO STEG. ZNT		
49	00321010174	S..STEGOLA COMPL. NERA MTCBLM V12		
50	00260050200	M..INSERTO FILETT. M8 TFP STAMPATO rif.4437500(K) D12,6		
51	00863047000	M..VITE TE M8X80 UNI 5737 ZNT. (K)		
52	00321300282	M..MOLLA TRAZ. Øest=12 Øf=2 L=113 ZNT (K)		
55	00260050238	M..FILO+GUAINA ACC.EUR. 1160-1080		
56	00321010145	S..TUBO SUPP.STEGOLA ROSSO MTCBLM		
56	00321010146	S..TUBO SUPP.STEGOLA VERDE 6018		

Illustrazione Gruppo stegola

Nr.	Codice	Descrizione	Qtà	Note
57	00231010224	M..GANCIO TENUTA FILI IN ACCIAIO (K)		
58	00220050900	M..MANOPOLA D.10 ROSSA (rif.1003) (K)		
59	00231010223	M..MANIGLIA BLOCCAGGIO STEG. ZNT (MK3422)		
60	00803050000	M..ANELLO OR 2025 (6,07X1,78) (K)		
61	00801039000	M..ANELLO BENZING DIN 6799 D=9 (K)		
62	00231010219	M..TIRANTE BLOCC.STEG. P55 ZNT		
63	00321010159	M..KIT LEVA BLOCCAGGIO STEGOLA		
64	00231005906	M..SPESSORE A CALOTTA (K-3)		
65	00321005364	S..COPERCHIO TELAIO ROSSO M 210		
65	00321005363	S..COPERCHIO TELAIO VERDE M210 RAL6018		
66	00261010210	M..FERMAFILO INNESTO BARRA ZNT (MK3377)		

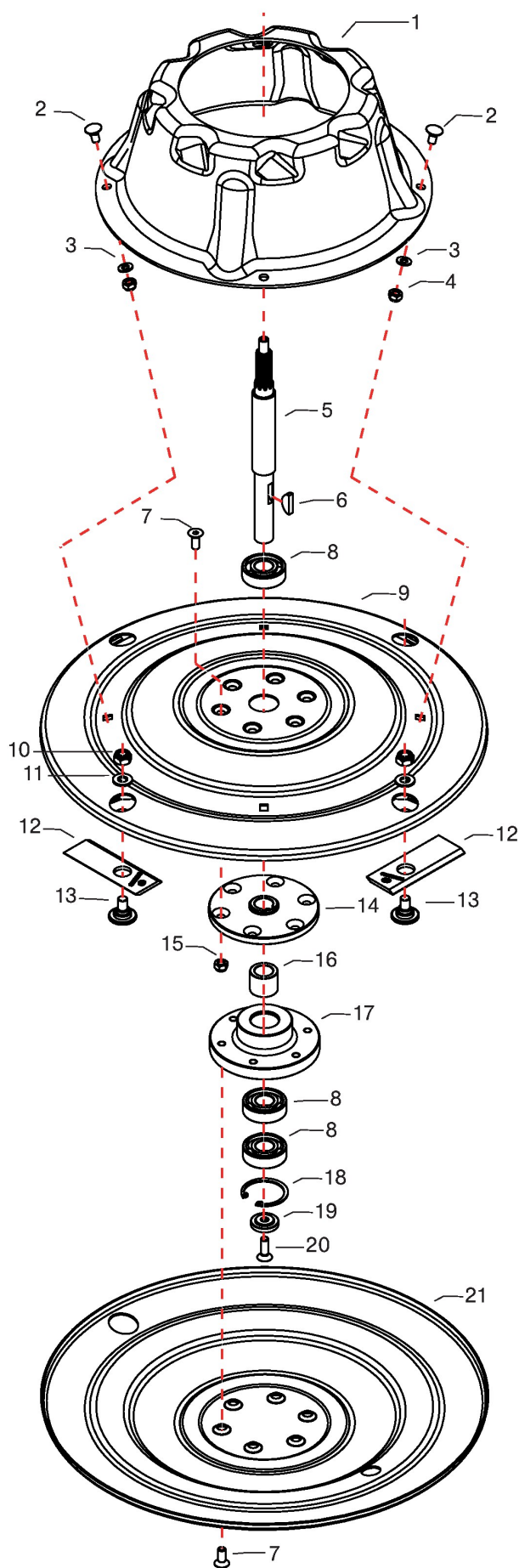


Illustrazione Piatto falce - Falce rotante

Nr.	Codice	Descrizione	Qtà	Note
1	00322600900	M..CONO CON VENTOLA FR MNF V12		
2	00862786016	M..VITE TTQST M8X16 UNI 5731 ZNT (K)		
3	00843667000	M..RONDELLA EL. D.8 DIN 128 A ZNT RINF. (K)		
4	00814574000	M..DADO M8 UNI 5588 ZNT SP.6,5 (K)		
5	00322600023	M..ALBERO FR MNF V12 (B)		
6	00260005450	S..LINGUETTA X ALB.FRESE SINT.		
7	00862581010	M..VITE TSPEI M8X20 UNI 5933 ZNT (K)		
8	00812639000	M..CUSCINETTO 6204-2RS1 Ø20xØ47xH14		
9	00322600051	S..PIATTO SUPERIORE FR MNF V12 BIANCO		
10	00814703000	M..DADO M12 ES.AUTOBL BASSO.CL:6 ZNT (K)		
11	00843901050	M..RONDELLA D.13x24x2,5 UNI 6592 ZNT (K)		
12	00402600020	M..LAMA FALCE ROTANTE P70 160X40X4		
13	00401400150	M..VITE M12 PER FISSAGGIO LAMELLA INF. BONIFICATA		
14	00322600052	S..FLANGIA SUPERIORE FR MNF V12 ZNT		
15	00814588000	M..DADO M8 ES.AUT.BASSO CL:6 ZNT (K)		
16	00341020628	M..DISTANZIALE D.20x30 H25 ZNT TO (k)		
17	00322600053	S..FLANGIA INFERIORE FR MNF V12 ZNT		
18	00801342000	M..ANELLO SEEGER UNI 7437 I47 (K)		
19	00322600024	M..RONDELLA DI FERMO ZNT.(K)		
20	00862655000	M..VITE TSPEI M8X25 UNI 5933 ZNT. (K)		
21	00322600054	S..PIATTO INFERIORE FR MNF V12 BIANCO		

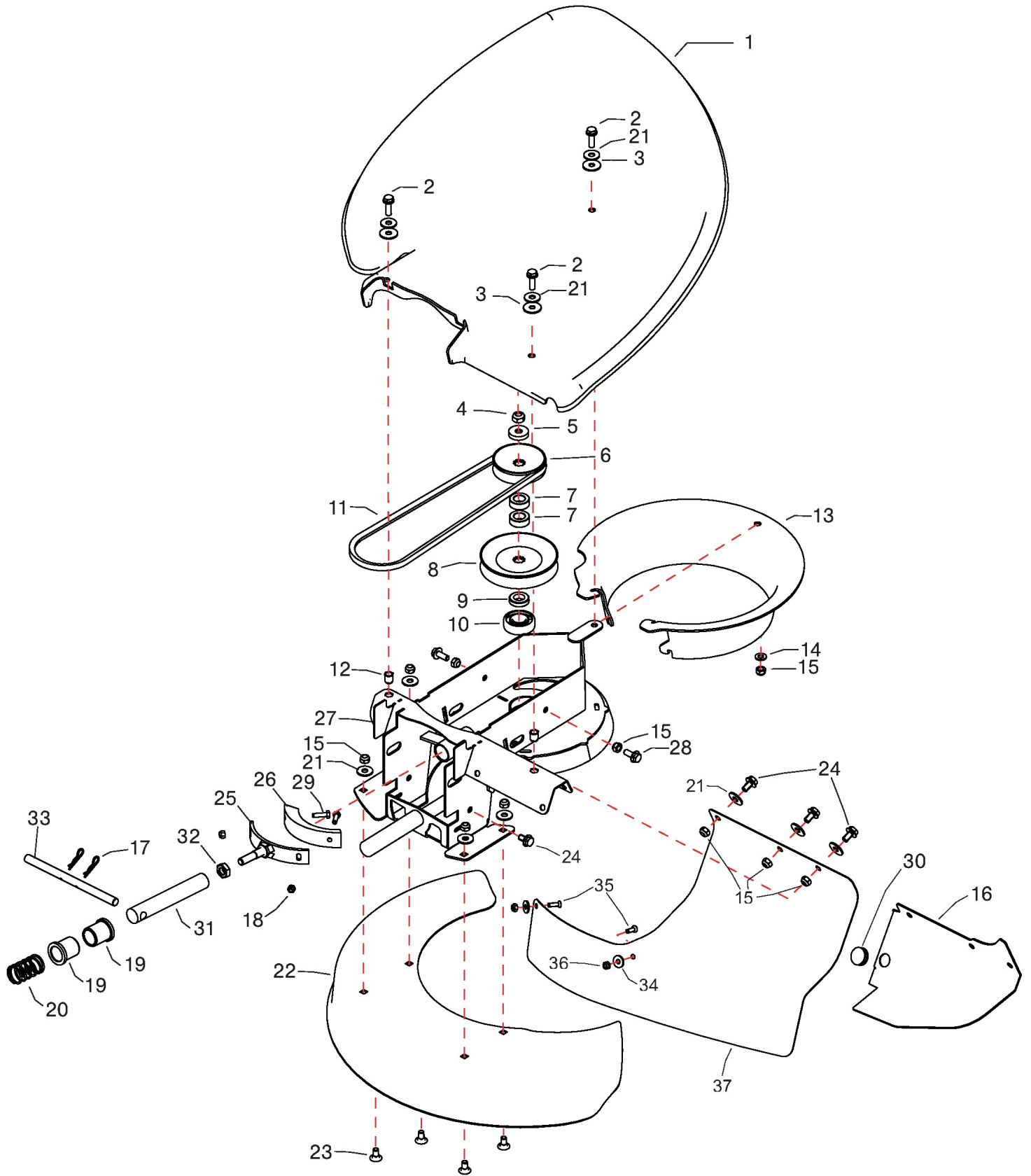


Illustrazione Gruppo telaio - Falce rotante

Nr.	Codice	Descrizione	Qtà	Note
1	00322600920	M..PROTEZIONE SUPERIORE FR MNF V12		
2	00862685000	M..VITE TE M8X25 FLANG.ZIG.8.8 ZNT (K)		
3	00300020103	M..RONDELLA IN POLITENE D.8.5x27 H2 (K-INT)		
4	00814645000	M..DADO M10 ES.BLOCK BASSO CL6 ZNT (K)		
5	00260005232	M..DISTANZIALE SUPER. ZNT -050 (K-3)		
6	00401400100	M..PULEGGIA D.90 Dp11=74,6 SCANALATA ZNT (K) (MK2720)		
7	00260005384	M..DISTANZIALE D.17x30 H11 ZNT (K)		
8	00400005170	M..PULEGGIA D.118 Dp11=102,1 SCANALATA ZNT (K) (MK2718)		
9	00261005102	M..DISTANZIALE D.17x30 H8 ZNT (K)		
10	00812639000	M..CUSCINETTO 6204-2RS1 Ø20xØ47xH14		
11	00322600275	M..CINGHIA X13-875 6T6K		
12	00808994000	M..INSERTO FILETT. ESAG. M8 sp.0,5-3 (ART.0311600) (K)CH10,9		
13	00322600910	M..PROTEZIONE INFERIORE FR MNF V12		
14	00843685000	M..RONDELLA D.8,4x16x1,6 UNI 6592 ZNT (K)		
15	00814588000	M..DADO M8 ES.AUT.BASSO CL:6 ZNT (K)		
16	00322600251	S..DEFLETTORE LATERALE FR BIANCO		
17	00851350000	M..SPILLA DI SICUREZZA D.1,8 ZNT BIANCA (K - INT)		
18	00814530080	M..DADO M5 ES. AUTOBL. ALTO CL:8 ZNT (K)		
19	00341012128	M..BOCCOLA NYLON D.20x25 H30 CON COLLARE (K)		
20	00310005313	M..MOLLA COMP. Øest=25 Øf=2 L=43 (K)		
21	00843708000	M..RONDELLA D.9X24X2 UNI 6593 ZNT (K)		
22	00402600055	S..CARTER LAME FR P70 BIANCO		
23	00862786016	M..VITE TTQST M8X16 UNI 5731 ZNT (K)		
24	00862494000	M..VITE TE M8X16 FLANG.ZIG.8.8 ZNT (K)		
25	00322600255	S..SUPPORTO PATTINO FRENO ZNT		
26	00401400120	S..FERODO A CUNEO PER FRENO L=108		
27	00322600240	S..TELAIO FR RS210 BIANCO		

Illustrazione Gruppo telaio - Falce rotante

Nr.	Codice	Descrizione	Qtà	Note
28	00862556000	M..VITE TE M8X20 FLANG.ZIG.8.8 ZNT (K)		
29	00861931010	M..VITE TE M5X18 UNI 5739 ZNT (K)		
30	00330005980	M..TAPPO CHIUDI FORO D.20 / EST. D.27 MOD.3001 SHORE A=60-65 (K)		
31	00322600258	M..PERNO DI SPINTA FRENO ZNT (b)		
32	00814627000	M..DADO M10 UNI 5589 CL:8 ZNT SP. 6 (K)		
33	00322600013	M..PERNO FRENO FR MNF V12 ZNT. (K)		
34	00843619000	M..RONDELLA D.6,6X18X2 UNI 6593 ZNT (K)		
35	00862168000	M..VITE TSPEI M6X18 UNI 5933 ZNT CL:10.9 (K)		
36	00814548000	M..DADO M6 ES.AUT.BASSO CL:6 ZNT (K)		
37	00322600265	M..BANDELLA PROTEZIONE IN GOMMA FALCE ROTANTE (B)		