

RS90



INFORMAZIONI TECNICHE

INFORMAZIONI RIASSUNTIVE

Motori	da 139 a 140 cc
Cambio	-
Marce	marcia avanti
Attrezzo	falce rotante
Tipo	4 lame, 57 cm
Uso	fino a 3.000 mq

INFORMAZIONI TECNICHE

Trasmissione	vite senza fine in bagno d'olio e cinghia
Cambio-marce	MA, marcia singola di avanzamento
Velocità	MA: 2,6 Km/h
Manubrio	stegola registrabile verticalmente
Leve di guida	ergonomiche con sistema di sicurezza integrato
Utensile	falce rotante
Movimento	rotativo, 4 lame pivotanti anti-urto
Taglio	2230 rpm, larghezza di lavoro 57 cm, altezza fissa di lavoro 3,5 cm
Altro	convogliatore superiore in plastica
Ruote motrici	antiforatura tractor 13x5,00-6"
Peso	63 Kg
Dimensioni	64x162x107(h) cm

MOTORIZZAZIONI

LONCIN 139.OHV

Alimentazione	benzina
Avviamento	a strappo
Cilindrata	139 cc
Potenza	2,7 kW
Serbatoio	0,9 litri

B&S 575 EX-SERIES

Alimentazione	benzina
Avviamento	a strappo
Cilindrata	140 cc
Potenza	2,3 kW
Serbatoio	0,8 litri

ACCESSORI

KIT RANGHINA

Descrizione	bandella laterale con telo ferma-fieno
-------------	--

LAMA NEVE

Funzionamento	lama frontale con attacco rapido
Telaio	in lamiera
Larghezza di lavoro	85 cm
Regolazioni	laterale $\pm 30^\circ$
Peso netto	18 kg
Dimensioni	85x93x96(h) cm

CATENE NEVE

Descrizione	catene da neve in ferro per ruote 13x5,00-5"
-------------	--

Documenti

gruppo telaio e rinvio

Gruppo stegola e ruote

Piatto falce - Falce rotante

Gruppo telaio - Falce rotante

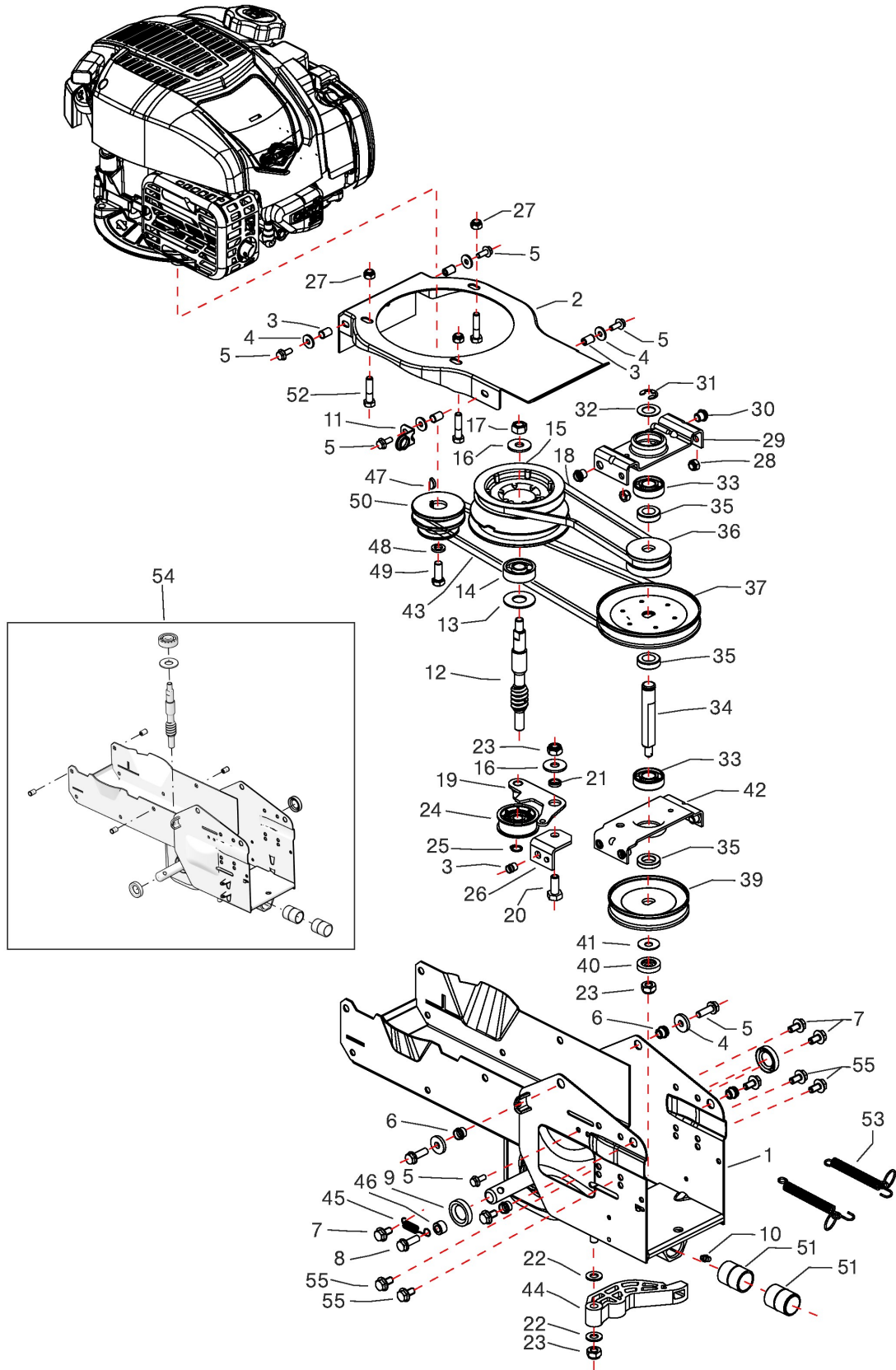


Illustrazione gruppo telaio e rinvio

Nr.	Codice	Descrizione	Qtà	Note
1	00321005709	S..TELAIO M90-RS90-RS210 VERN. RICAMBIO X COLORE VEDERE NOTA		
2	00321005120	S..COPERCHIO SUPP.MOTORE ROSSO		
3	00808990000	M..INSERTO FILETT. M6 FRCP (rif.0307300) D 9,5 (K)		
4	00843619000	M..RONDELLA D.6,6X18X2 UNI 6593 ZNT (K)		
5	00862120000	M..VITE TE M6X16 FLANG.ZIG.8.8 ZNT (K)		
6	00260050200	M..INSERTO FILETT. M8 TFP STAMPATO rif.4437500(K D)12,6		
7	00862494000	M..VITE TE M8X16 FLANG.ZIG.8.8 ZNT (K)		
8	00862685000	M..VITE TE M8X25 FLANG.ZIG.8.8 ZNT (K)		
9	00802060000	M..ANELLO DI TENUTA D.20x35 H7 TC NBR DOPPIO LABBRO (K)		
10	00826016000	M..INGRASSATORE M6 CONICO HYDRAULIC DIR. (K)		
11	00360010130	M..PIASTRINA PASSAFILO ZNT (K)		
12	00322005150	M..VITE S/FINE MNF V12 (MK3101)		
13	00321005900	M..GUARNIZIONE OLIO ØINT 18, ØEST 41 (K-INT)		
14	00811050160	M..CUSCINETTO 6302-2RS Ø15xØ42xH13		
15	00322005155	S..PULEGGIA DOPPIA VSF MNF V12 D.118/111 Dp8,5=105,4		
16	00843818000	M..RONDELLA D.10,5x30x2,5 UNI 6593 ZNT (K)		
17	00814667000	M..DADO M10x1 UNI 5587 CL:8 ZNT SP.10 (K)		
18	00322005160	M..CINGHIA S-TX- X10 752 6T67 OPTIBELT Lp (K)		
19	00322005176	M..LEVA TENDICINGHIA MNF V12/P55 SALDATA ZNT		
20	00863254000	M..VITE TE M10X25 UNI 5739 CL8.8 ZNT (K)		
21	00260005230	M..DISTANZIALE D.10,5x16 H4 (K-3)		
22	00843812000	M..RONDELLA D.10,5x21x2 UNI 6592 ZNT (K)		
23	00814645000	M..DADO M10 ES.BLOCK BASSO CL6 ZNT (K)		
24	00322005900	M..RUOTA TENDICINGHIA Ø49 NERA (MK3478)		

Illustrazione gruppo telaio e rinvio

Nr.	Codice	Descrizione	Qtà	Note
25	00801102000	M..ANELLO SEEGER UNI 7435 E12 (K)		
26	00321005408	S..SUPP.LEVA TENDICING.INSERTO M6 ZNT		
27	00814599000	M..DADO M8 AUTOBLOCC. FLANGIA CONCAVA ZNT CL.8 (K)		
28	00814588000	M..DADO M8 ES.AUT.BASSO CL:6 ZNT (K)		
29	00322005175	M..SUPPORTO RINVIO SUPERIORE MNF V12		
30	00808991000	M..INSERTO FILETT. M8 FRC-ZIGR. RIF.1831600 (K D10,9		
31	00801040060	M..ANELLO BENZING DIN 6799 D=12 (K)		
32	00270013596	M..DISTANZIALE D.17,2x29,8 H1 ITT (K-INT)		
33	00812586000	M..CUSCINETTO 6203-2RS Ø17xØ40xH12		
34	00321005713	M..ALBERO RINVIO RS90 (MK 4012)		
35	00231005258	M..DISTANZIALE D.17,1x30 H9 ZNT (K)		
36	00322005185	M..PULEGGIA D.58,5 Dp8,5=50,3 MA MNF V12 (MK3404)		
37	00261005203	M..PULEGGIA D.135 Dp8,5=124,5 RINVIO ZNT D.E.C.129 (MK522)		
39	00261005200	M..PULEGGIA D.80 Dp8,5=69,1 RINVIO ZNT D.E.C.74 (MK521)		
40	00260005232	M..DISTANZIALE SUPER. ZNT -050 (K-3)		
41	00270015588	M..MOLLA A TAZZA D.10,2x28 Sp1,25 (K)		
42	00321005235	S..SUPP. RINVIO SEDE INT. V22 ZNT + INSERTI FILETTATI PER RICAMBI		
43	00321005195	M..CINGHIA SPZ 1047		
44	00261005920	M..LEVA TENDI ATTREZZI NERA (K)		
45	00231005903	M..MOLLA TRAZ. Øest=10 Øf=1 L=50 ZNT (K)		
46	00220005199	M..DISTANZIALE D.8,5x16 H10 ZNT(k)		
47	00260050202	M..LING.DISCO 4X6,5X15,72 UNI6606 (K)		
48	00843755000	M..RONDELLA EL. D.10 DIN 128 A ZNT RINF. (K)		
49	00260050201	M..VITE TE 3/8x1" 24UNF (K)		
50	00322025100	M..PULEGGIA MOTORE MNF V12 D.69/36 Dp8,5=62,1 (MK3105)		

Illustrazione gruppo telaio e rinvio

Nr.	Codice	Descrizione	Qtà	Note
51	00261005901	M..BOCCOLA NYLON D.25x30 H37 - CON LABBRO (K)		
52	00862686000	M..VITE TE M8X35 FLANG.ZIG.8.8 ZNT (K)		
53	00321300282	M..MOLLA TRAZ. Øest=12 Øf=2 L=113 ZNT (K)		
54	00321005720	S..KIT TELAIO M90 VERN.RICAMBIO X COLORE VEDERE NOTA		
55	00862460000	M..VITE TE M8X12 FLANG. ZIG. 8.8 ZNT		

Illustrazione Gruppo stegola e ruote

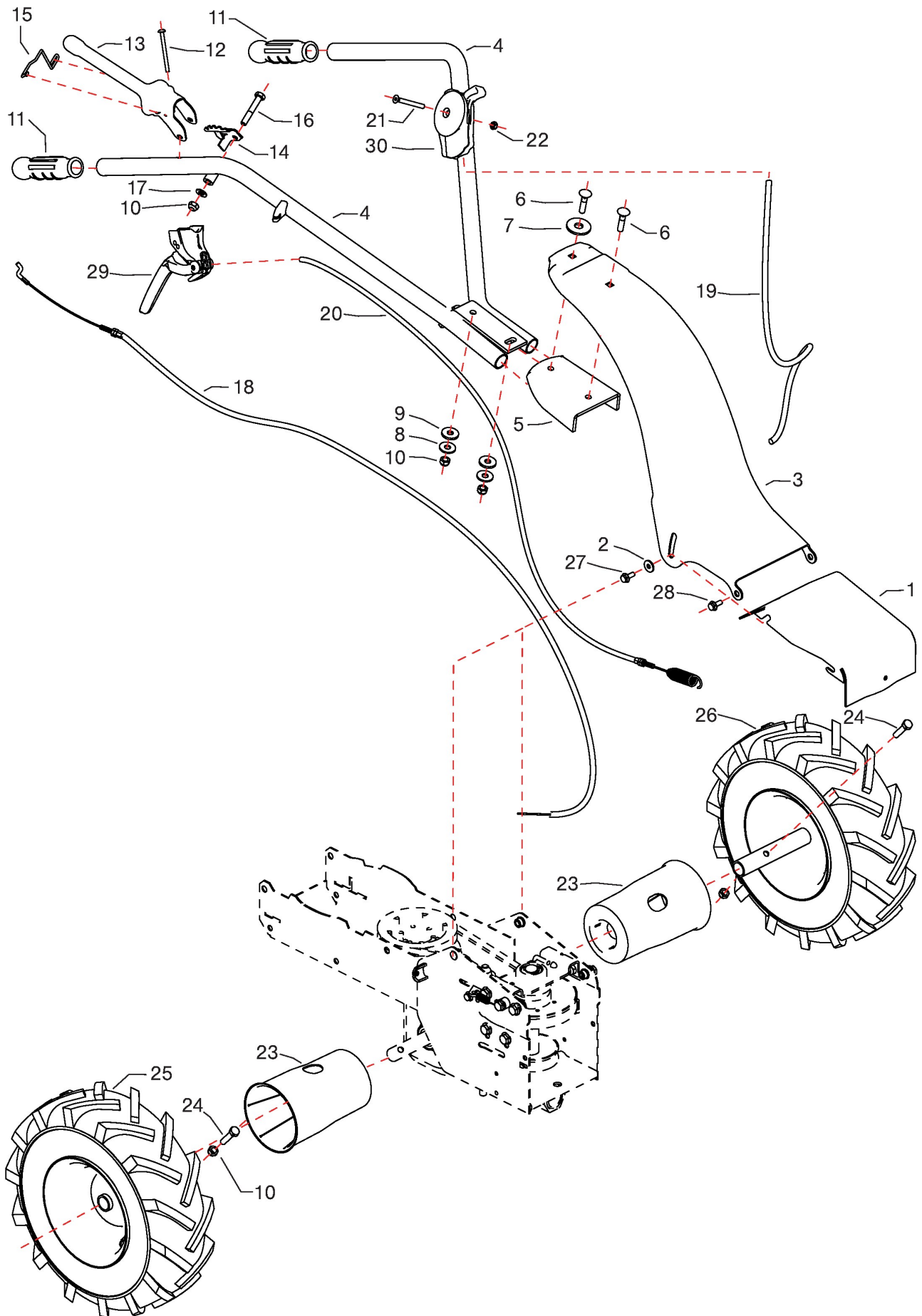


Illustrazione Gruppo stegola e ruote

Nr.	Codice	Descrizione	Qtà	Note
1	00322005111	S..COPERCHIO SCAT.TELAIO V12 ROSSO		
2	00843711000	M..RONDELLA D.8,5X24X4 ZNT (K)		
3	00321010134	S..SUPPORTO STEGOLA ROSSO BM		
4	00322010191	S..STEGOLA NERA Ø25 MNF V12		
5	00321010902	M..FASCIA ANTIVIBRANTE X BM660 TN (K -INT)		
6	00862786250	M..VITE TTQST M8X35 UNI 5731 ZNT (K)		
7	00843884000	M..RONDELLA D.12,5X36X3 ZNT (K)		
8	00843708000	M..RONDELLA D.9X24X2 UNI 6593 ZNT (K)		
9	00321010901	M..ROSETTA ANTIVIBRANTE D.9X25X3 (K-INT)		
10	00814588000	M..DADO M8 ES.AUT.BASSO CL:6 ZNT (K)		
11	00330010910	M..MANOPOLA D.25 S/PARAMANO (K)		
12	00861840275	M..VITE TBCE M6X60 ISO 7380 ZNT (K)		
13	00261010302	S..LEVA INNESTO ATTREZZI ROSSA		
14	00261010304	S..PIASTRA AGGANCIO LEVA ROSSA		
15	00261010305	M..MOLLA BLOCC. LEVA INNESTO ATTREZZO SX (K)		
16	00862881000	M..VITE TE M8X50 UNI 5737 CL.8.8 ZNT (K)		
17	00843685000	M..RONDELLA D.8,4x16x1,6 UNI 6592 ZNT (K)		
18	00322010400	M..TRASMISSIONE INNESTO ATTREZZO MNF-V12 E BM/III		
19	00261050224	M..FILO+GUAINA ACC.EUR. 870-790		
20	00322010305	M..TRASMISSIONE COMPL.FRIZIONE BM V12 L/S		
21	00862356200	M..VITE TSPEI M6X55 UNI 5933 CL10.9 ZNT (K)		
22	00814548000	M..DADO M6 ES.AUT.BASSO CL:6 ZNT (K)		
23	00321015905	M..PARAPOLVERE RUOTE PNEUM. MTC/MNF (K)		
24	00862860020	M..VITE A DISEGNO (TE M8X35 CL.8.8 ZNT) K		
25	00321015262	M..RUOTA PIENA 13X5.00-6 GRIGIO METALL.DX (PU FULL WHEEL)		
26	00321015263	M..RUOTA PIENA 13X5.00-6 GRIGIO METALL.SX (PU FULL WHEEL)		

Illustrazione Gruppo stegola e ruote

Nr.	Codice	Descrizione	Qtà	Note
27	00862685000	M..VITE TE M8X25 FLANG.ZIG.8.8 ZNT (K)		
28	00862494000	M..VITE TE M8X16 FLANG.ZIG.8.8 ZNT (K)		
29	00360010185	M..LEVA SINGOLA C-30 NERA CON BLOCCO ABIL.		
30	00321010920	M..ACCELERATORE COMPLETO TN (K-2)		

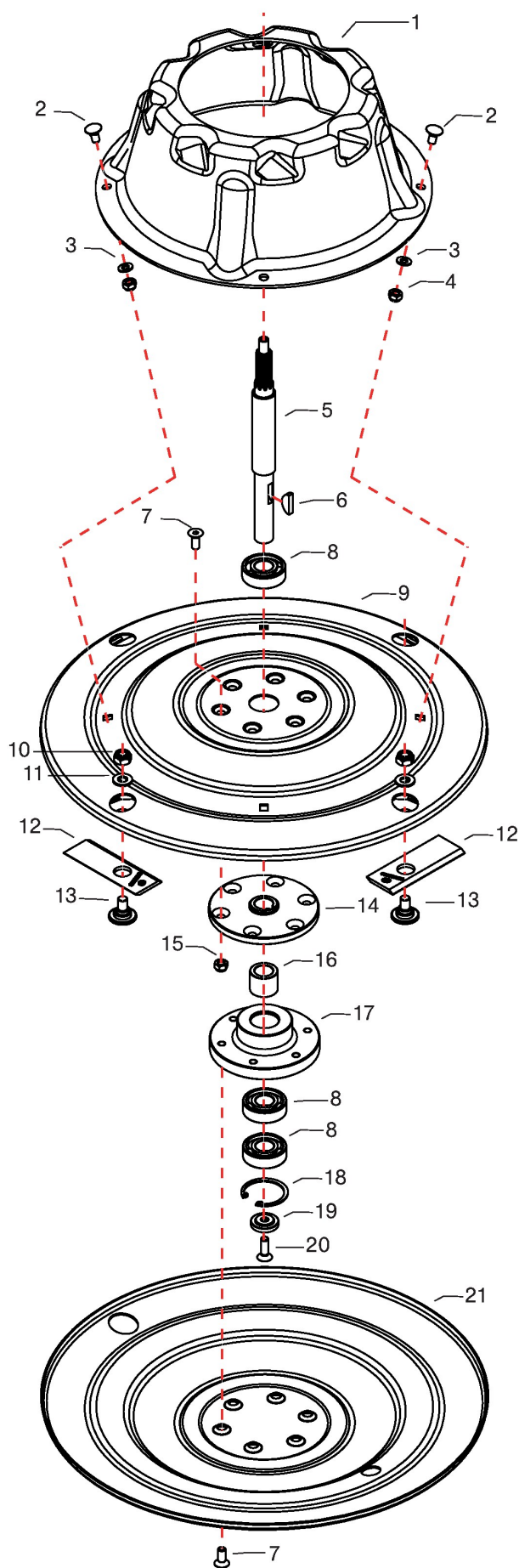


Illustrazione Piatto falce - Falce rotante

Nr.	Codice	Descrizione	Qtà	Note
1	00322600900	M..CONO CON VENTOLA FR MNF V12		
2	00862786016	M..VITE TTQST M8X16 UNI 5731 ZNT (K)		
3	00843667000	M..RONDELLA EL. D.8 DIN 128 A ZNT RINF. (K)		
4	00814574000	M..DADO M8 UNI 5588 ZNT SP.6,5 (K)		
5	00322600023	M..ALBERO FR MNF V12 (B)		
6	00260005450	S..LINGUETTA X ALB.FRESE SINT.		
7	00862581010	M..VITE TSPEI M8X20 UNI 5933 ZNT (K)		
8	00812639000	M..CUSCINETTO 6204-2RS1 Ø20xØ47xH14		
9	00322600051	S..PIATTO SUPERIORE FR MNF V12 BIANCO		

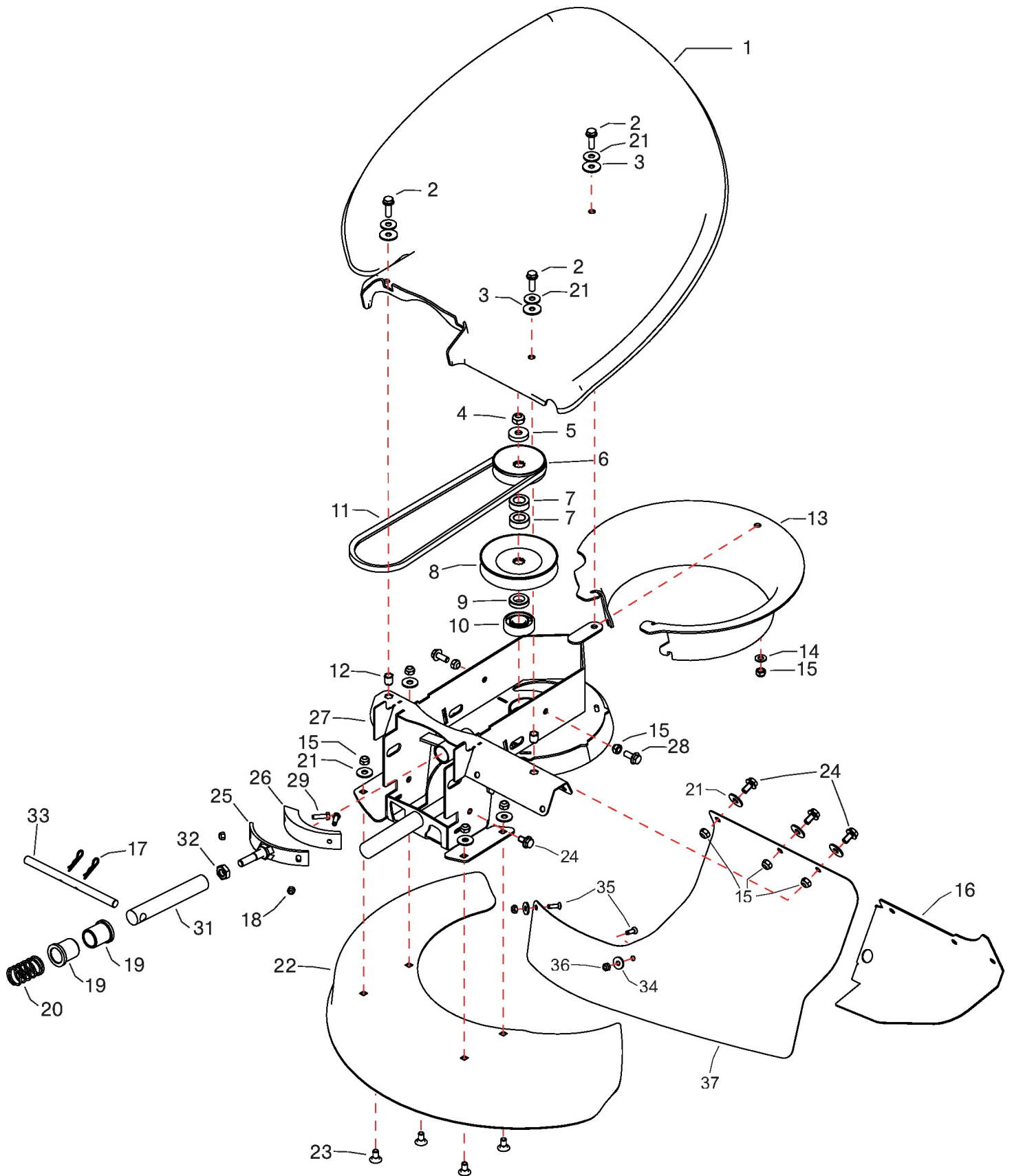


Illustrazione Gruppo telaio - Falce rotante

Nr.	Codice	Descrizione	Qtà	Note
1	00322600920	M..PROTEZIONE SUPERIORE FR MNF V12		
2	00862685000	M..VITE TE M8X25 FLANG.ZIG.8.8 ZNT (K)		
3	00300020103	M..RONDELLA IN POLITENE D.8.5x27 H2 (K-INT)		
4	00814645000	M..DADO M10 ES.BLOCK BASSO CL6 ZNT (K)		
5	00260005232	M..DISTANZIALE SUPER. ZNT -050 (K-3)		
6	00322600030	M..PULEGGIA D.80 Dp8,5=69,1 SCANALATA PER FALCE ROTANTE ZNT. (MK3440)		
7	00260005384	M..DISTANZIALE D.17x30 H11 ZNT (K)		
8	00400005170	M..PULEGGIA D.118 Dp11=102,1 SCANALATA ZNT (K) (MK2718)		
9	00261005102	M..DISTANZIALE D.17x30 H8 ZNT (K)		
10	00812639000	M..CUSCINETTO 6204-2RS1 Ø20xØ47xH14		
11	00321300244	M..CINGHIA SPZ 875 (K)		
12	00808994000	M..INSERTO FILETT. ESAG. M8 sp.0,5-3 (ART.0311600) (K)CH10,9		
13	00322600910	M..PROTEZIONE INFERIORE FR MNF V12		
14	00843685000	M..RONDELLA D.8,4x16x1,6 UNI 6592 ZNT (K)		
15	00814588000	M..DADO M8 ES.AUT.BASSO CL:6 ZNT (K)		
16	00322600056	S..PROTEZIONE RUOTA FR MNF V12 BIANCA		fino al 2019
16	00322600251	S..DEFLETTORE LATERALE FR BIANCO		dal 2020
17	00851350000	M..SPILLA DI SICUREZZA D.1,8 ZNT BIANCA (K - INT)		
18	00814530080	M..DADO M5 ES. AUTOBL. ALTO CL:8 ZNT (K)		
19	00341012128	M..BOCCOLA NYLON D.20x25 H30 CON COLLARE (K)		
20	00310005313	M..MOLLA COMP. Øest=25 Øf=2 L=43 (K)		
21	00843708000	M..RONDELLA D.9X24X2 UNI 6593 ZNT (K)		
22	00322600055	S..CARTER LAME FR MNF V12 BIANCO		
23	00862786016	M..VITE TTQST M8X16 UNI 5731 ZNT (K)		
24	00862494000	M..VITE TE M8X16 FLANG.ZIG.8.8 ZNT (K)		
25	00322600255	S..SUPPORTO PATTINO FRENO ZNT		

Illustrazione Gruppo telaio - Falce rotante

Nr.	Codice	Descrizione	Qtà	Note
26	00401400120	S..FERODO A CUNEO PER FRENO L=108		
27	00322600050	S..TELAIO FR MNF V12 BIANCO		
28	00862556000	M..VITE TE M8X20 FLANG.ZIG.8.8 ZNT (K)		
29	00861931010	M..VITE TE M5X18 UNI 5739 ZNT (K)		
31	00322600258	M..PERNO DI SPINTA FRENO ZNT (b)		
32	00814627000	M..DADO M10 UNI 5589 CL:8 ZNT SP. 6 (K)		
33	00322600013	M..PERNO FRENO FR MNF V12 ZNT. (K)		
34	00843619000	M..RONDELLA D.6,6X18X2 UNI 6593 ZNT (K)		
35	00862168000	M..VITE TSPEI M6X18 UNI 5933 ZNT CL:10.9 (K)		
36	00814548000	M..DADO M6 ES.AUT.BASSO CL:6 ZNT (K)		
37	00322600265	M..BANDELLA PROTEZIONE IN GOMMA FALCE ROTANTE (B)		