

# RTT 3



## INFORMAZIONI TECNICHE

### INFORMAZIONI RIASSUNTIVE

Motori	da 169 a 212 cc
Cambio	meccanico
Marce	2 marce avanti + 2 retromarce
Fresa	60 x Ø32 cm
Giri fresa	270
Uso	fino a 800 mq

### INFORMAZIONI TECNICHE

Trasmissione	ingranaggi, catena in bagno d'olio e cinghie
Cambio-marce	2 MA + 2 RM, due marce avanti e 2 velocità di retromarcia - velocità di rotazione della fresa non variabile
Velocità	MA: 2,1 - 1,1 Km/h RM: 1,8 - 1,0 Km/h
Frizione	doppia cinghia
Manubrio	stegola registrabile verticalmente (SUBARU e EURO), stegola registrabile verticalmente e lateralmente (B&S )
Leve di guida	ergonomiche con sistema di sicurezza integrato
Utensile	16 coltelli bullonati in acciaio, larghezza di lavoro 60 cm, diametro 32 cm
Velocità fresa	270 rpm
Altro	sperone posteriore registrabile, carter di protezione in lamiera
Ruote motrici	pneumatiche tractor 13x5.00-6" con cricchetti per folle
Peso	74-75 Kg
Dimensioni	63x151x109(h) cm

### MOTORIZZAZIONI

#### LONCIN 212.OHV

Alimentazione	benzina
Avviamento	a strappo
Cilindrata	212 cc
Potenza	4,0 kW
Serbatoio	3,0 litri

#### SUBARU SP170

Alimentazione	benzina
Avviamento	a strappo
Cilindrata	169 cc
Potenza	3,95 kW
Serbatoio	3,6 litri

#### B&S CR950

Alimentazione	benzina
Avviamento	a strappo
Cilindrata	208 cc
Potenza	3,96 kW
Serbatoio	3,1 litri

### ACCESSORI

#### KIT FRESA 32

Descrizione	riduzione fresa + ruote dentate in ferro
Dimensioni	larghezza lavoro fresa 32 cm, ruote Ø 35x5 cm

#### RINCALZATORE

Descrizione	ali fisse, connessione rapida
-------------	-------------------------------

## Documenti

Gruppo frese e protezioni

---

Gruppo stegola ver. stegola fissa

---

Gruppo stegola ver. stegola registrabile

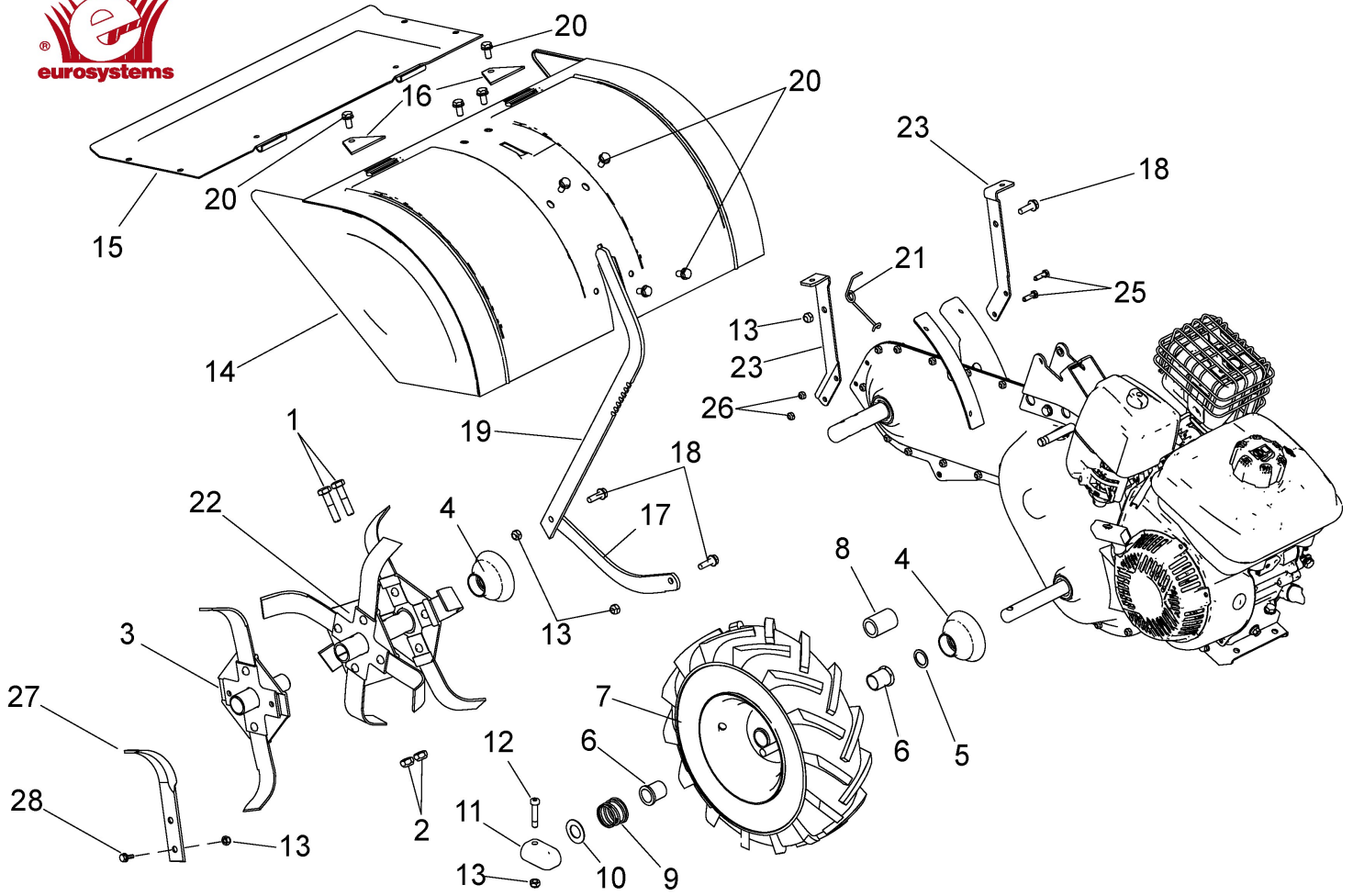
---

Gruppo cambio

---

Gruppo trasmissione

---



## Illustrazione Gruppo frese e protezioni

Nr.	Codice	Descrizione	Qtà	Note
1	00863427000	M..VITE TE M10X45 UNI 5737 CL:8.8 ZNT ( K )		
2	00814645000	M..DADO M10 ES.BLOCK BASSO CL6 ZNT ( K )		
3	00330015310	S..III STELLA DX COMPLETA (MK746)		DESTRA
3	00330015312	S..III STELLA SX COMPLETA (MK747)		SINISTRA
4	00360015900	M..PARAPOLVERE EURO 5 E RTT (K)		
5	00270011943	M..DISTANZIALE D.20,2x28 H1 ITT (K - INT)		
6	00341012128	M..BOCCOLA NYLON D.20x25 H30 CON COLLARE (K)		
7	00330015004	S..RUOTA DX PN 13X5.00-6 GRIGIO METALLIZZATO (MK2149)		DESTRA
7	00330015025	M..RUOTA SX PN 13X5.00-6 GRIGIO METALLIZZATO		SINISTRA
8	00330015020	M..DISTANZIALE D.20,3x30 H41,5 POLIPROP. (k)		SINISTRA
9	00330015017	M..MOLLA COMP. Øest=40 Øf=2.5 L=27 ZNT. ( K )		
10	00330015015	M..DISTANZIALE D.20.2x36.8 H1 ITT(K-INT)		
11	00330015012	S..CAVALLOTTO COMANDO RUOTE ZNT. ( K )		
12	00862860005	M..VITE A DISEGNO IN 10.9 (TCEI M8X40 DIN7984) ZNT ( K )		
13	00814588000	M..DADO M8 ES.AUT.BASSO CL:6 ZNT ( K )		
14	00330015250	S..CARTER FRESE COMPL.60 CM ROSSO		ROSSO
14	00330015248	S..CARTER FRESE COMPL.60 CM. GIALLO STI		GIALLO
15	00330015279	S..BANDELLA FRESE DA 60 CM. ROSSO		ROSSO
15	00330015283	S..BANDELLA FRESE 60 CM.GIALLA STI		GIALLO
16	00330015290	S..PIASTRA IMPEDIMENTO BANDELLA ROSSA		ROSSO
16	00330015291	S..PIASTRA IMP. BANDELLA GIALLO STI		GIALLO
17	00330015222	M..LAMA SPERONE VERNICIATA NERA (MK3136)		
18	00862685000	M..VITE TE M8X25 FLANG.ZIG.8.8 ZNT ( K )		
19	00330015210	S..SPERONE CATAFORESI		
20	00862483000	M..VITE ATM TE CFR IMBOCCO M8X18 COD.919828X18 ZNT. ( K )		
21	00330015215	M..MOLLA SPEC. SPERONE FRESA ( K )		

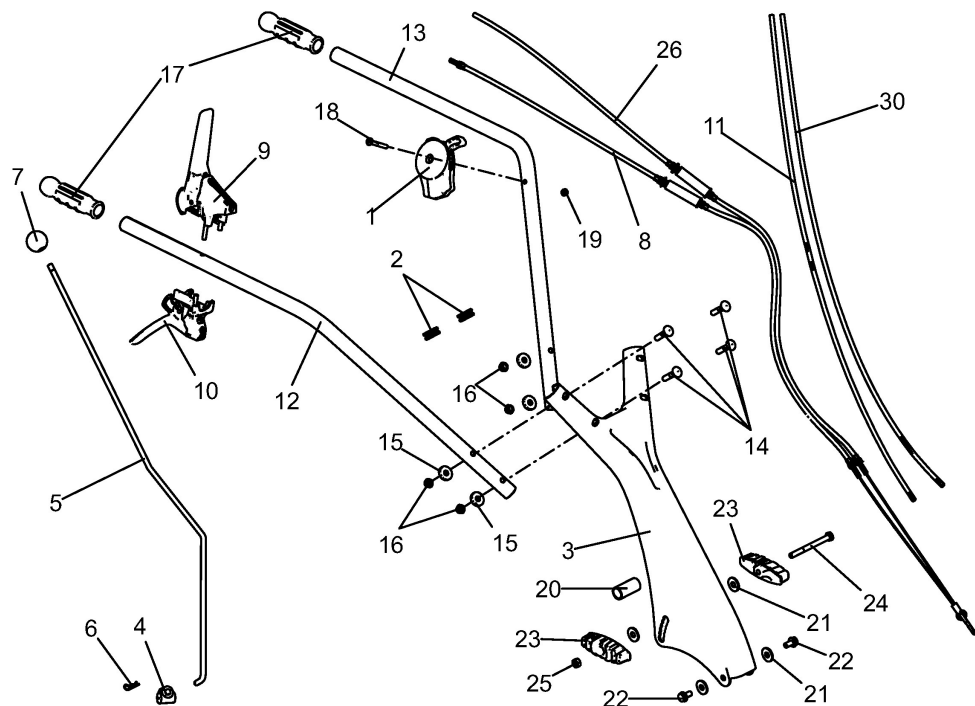
## Illustrazione Gruppo frese e protezioni

---

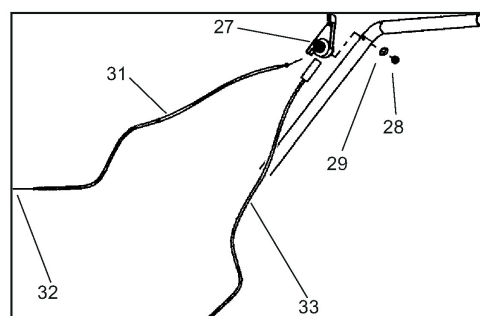
Nr.	Codice	Descrizione	Qtà	Note
22	00330015304	S..FRESA DX COMPL. RTT3 (MK744)		DESTRA
22	00330015306	S..FRESA SX COMPL. RTT3 (MK745)		SINISTRA
23	00330005180	M..STAFFA SUPP.COFANO DX. ZNT ( K )		DESTRA
23	00330005182	M..STAFFA SUPP.COFANO SX. ZNT ( K )		SINISTRA
25	00862160000	M..VITE TE M6X20 UNI 5739 CL:8.8 ZNT ( K )		
26	00814548000	M..DADO M6 ES.AUT.BASSO CL:6 ZNT ( K )		
27	00360015230	M..ZAPPETTA DX VERNIC.NERA OPACA		DESTRA
27	00360015232	M..ZAPPETTA SX VERNIC.NERA OPACA		SINISTRA
28	00862554000	M..VITE TE M8X20 UNI 5739 CL: 8.8 ( K )		



# STEGOLA NON REGISTRABILE



Solo/Only Subaru



## Illustrazione Gruppo stegola ver. stegola fissa

Nr.	Codice	Descrizione	Qtà	Note
1	00321010930	S..KIT ACCELERATORE C/RALLA RICAMB.HONDA/LONCIN		
2	00220010910	M..PASSAFILO SUPPORTO STEGOLA		
3	00330010058	S..SUPPORTO STEGOLA GIALLO STI		
3	00330010050	S..SUPPORTO STEGOLA ROSSO		
4	00837561000	M..SNODO ASTE COM.MARCE G14979.14 (K)		
5	00330010064	M..LEVA CAMBIO RTT STEG. REG. ZNT		
6	00851350000	M..SPILLA DI SICUREZZA D.1,8 ZNT BIANCA ( K - INT )		
7	00837528000	M..POMOLO SFERICO PS1/35/FFC -M8- (cod.EMPS103508)		
8	00330010944	S..TRASMISSIONE COMPL. RM RTT V20		
9	00363010150	M..LEVA MOD. Ø25 C/VITE M6X55 TIPO S TIR. 35 NERA PULSANTE ROSSO RIF.LMSM55B00-OR0		
10	00330010949	M..LEVA MOD. Ø25 C/DADO M6 TIPO D TIR. 32 E ATTACCO ROSSI COPRIFORO TIPO M NERO RIF. LMCD5BP90-MB0		
11	00330010182	M..FILO+GUAINA ACC.EUR. 1113-1060		
12	00330010109	S..STEGOLA DX NERA RTT V20		
13	00330010106	S..STEGOLA SX NERA RTT V20		
14	00862786200	M..VITE TTQST M8x40 UNI 5731 ZNT ( K )		
15	00843711000	M..RONDELLA D 8,5X24X4 ZNT ( K )		
16	00814588000	M..DADO M8 ES.AUT.BASSO CL:6 ZNT ( K )		
17	00330010910	M..MANOPOLA D.25 S/PARAMANO ( K )		
18	00862356200	M..VITE M6X55 UNI 5933 CL10.9 ZNT ( K )		
19	00814548000	M..DADO M6 ES.AUT.BASSO CL:6 ZNT ( K )		
20	00330010300	M..DISTANZIALE SUPPORTO STEGOLA ZNT.(K)		
21	00843708000	M..RONDELLA D.9X24X2 UNI 6593 ZNT ( K )		
22	00862483000	M..VITE ATM TE CFR IMBOCCO M8X18 COD.919828X18 ZNT. ( K )		
23	00370010164	M..POMOLO FIX.STEGOLA CORTO SENZA DADO (k-1)		
24	00863051010	M..VITE TE M8X90 UNI 5737 CL:8.8 ZNT ( K )		

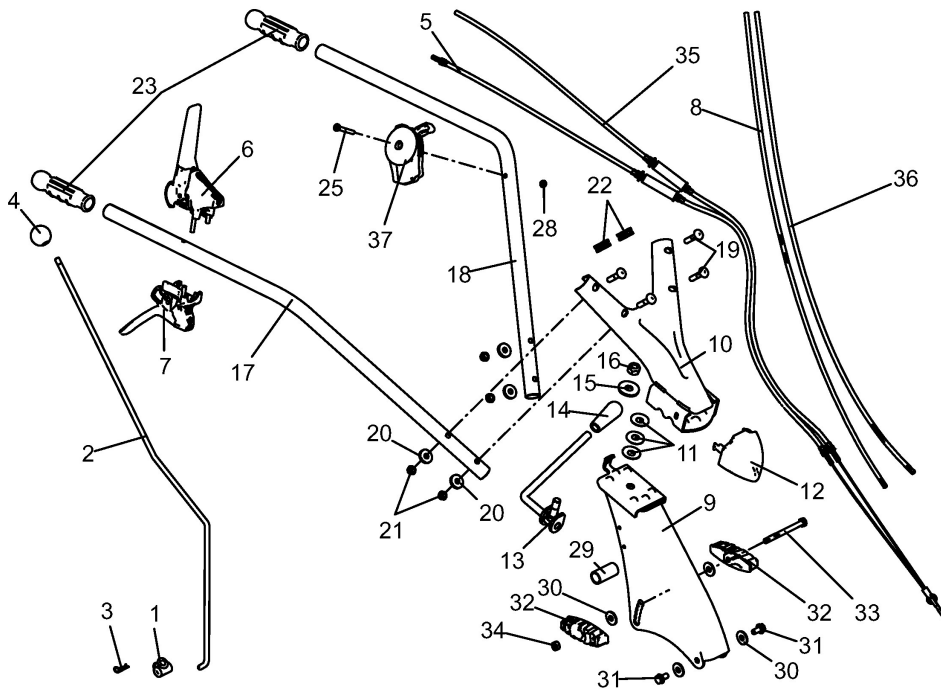
## Illustrazione Gruppo stegola ver. stegola fissa

---

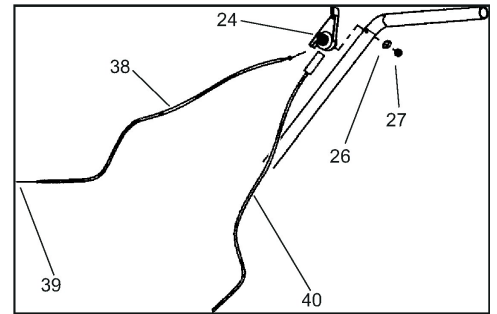
Nr.	Codice	Descrizione	Qtà	Note
25	00814574000	M..DADO M8 UNI 5588 ZNT SP.6,5 ( K )		
26	00330010941	S..TRASMISSIONE COMPL. MA RTT V20		
27	00828472100	M..ACCELERATORE MOTORSTOP VITE 6x70 C/TAMPOGRAFIA		
28	00814535050	M..DADO M6 UNI 5589 CL:8 ZNT SP.4 ( K )		
29	00843570000	M..RONDELLA EL. D.6 DIN 128 B ZNT RINF.		
30	00260050238	M..FILO+GUAINA ACC.EUR. 1160-1080		
31	00260050211	M..GUAINA ACCELERATORE L.1200		
32	00260050212	M..FILO ACCELERATORE L.1470		
33	00270023478	M..FILO MOTORSTOP L.1370		



# STEGOLA REGISTRABILE



Solo/Only Subaru

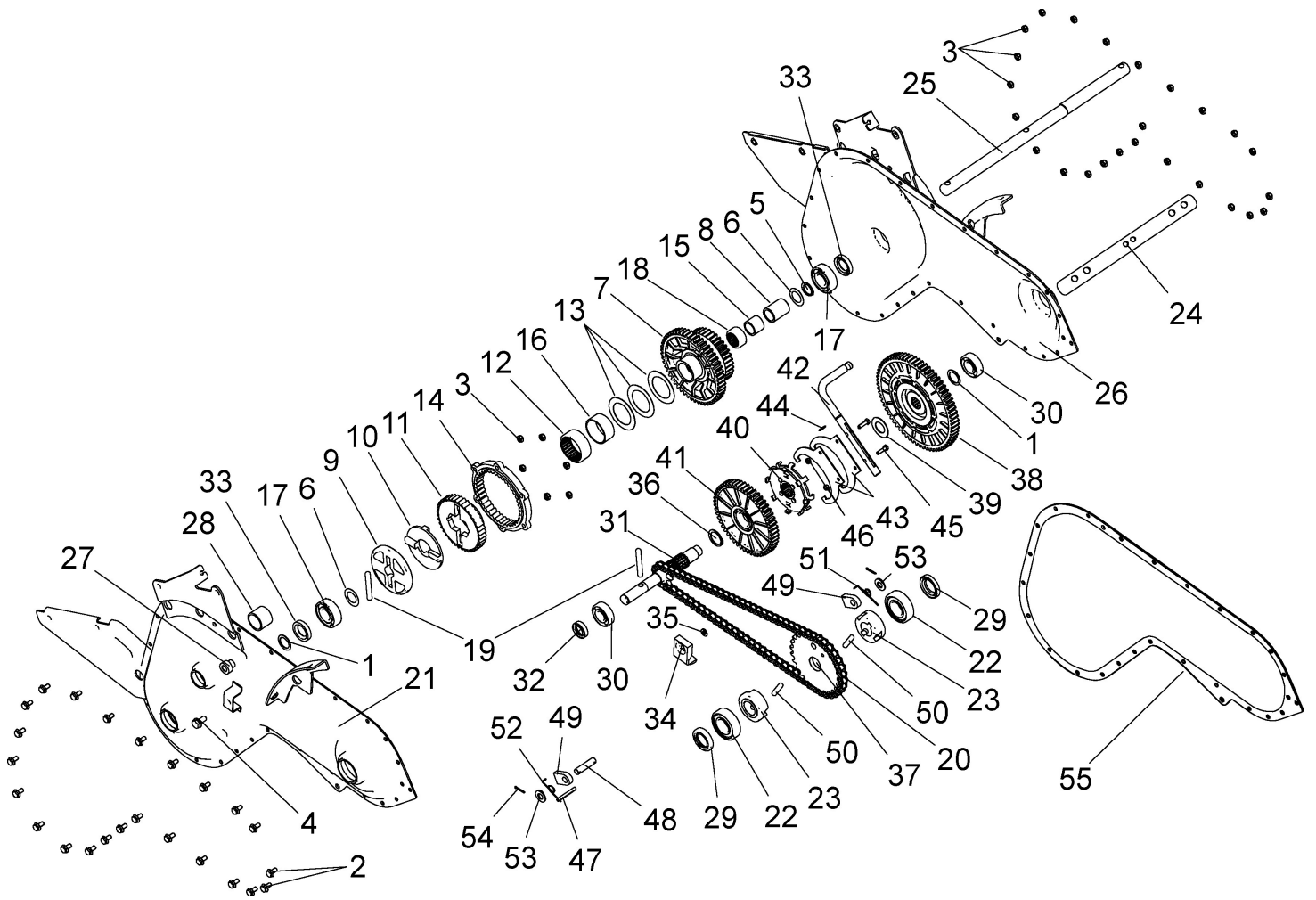


## Illustrazione Gruppo stegola ver. stegola registrabile

Nr.	Codice	Descrizione	Qtà	Note
1	00837561000	M..SNODO ASTE COM.MARCE G14979.14 (K)		
2	00330010064	M..LEVA CAMBIO RTT STEG. REG. ZNT		
3	00851350000	M..SPILLA DI SICUREZZA D.1,8 ZNT BIANCA ( K - INT )		
4	00837528000	M..POMOLO SFERICO PS1/35/FFC -M8- (cod.EMPS103508)		
5	00330010944	S..TRASMISSIONE COMPL. RM RTT V20		
6	00363010150	M..LEVA MOD. Ø25 C/VITE M6X55 TIPO S TIR. 35 NERA PULSANTE ROSSO RIF.LMSM55B00-OR0		
7	00330010949	M..LEVA MOD. Ø25 C/DADO M6 TIPO D TIR. 32 E ATTACCO ROSSI COPRIFORO TIPO M NERO RIF. LMCD5BP90-MB0		
8	00330010182	M..FILO+GUAINA ACC.EUR. 1113-1060		
9	00330010078	S..SUPPORTO STEGOLA INF. REG. RTT GIALLO STI		
9	00330010076	S..SUPPORTO STEGOLA INF. REG. RTT ROSSO RAL 3000		
10	00330010079	S..SUPPORTO STEGOLA SUP. REG. RTT GIALLO STI		
10	00330010077	S..SUPPORTO STEGOLA SUP. REG. RTT ROSSO RAL 3000		
11	00843843080	M..MOLLA A TAZZA D.12,2x31,5 Sp1 H2 ( K )		
12	00330010067	M..COPERCHIO SUPP.STEGOLA RTT RAL7024 ) B )		
13	00370010155	S..LEVA BLOCCAGGIO STEG.SALD.ZNT (AU1144)		
14	00837555000	M..POMOLO PVC MOD.1112 D.12 (RIF.111200001200) NERO		
15	00843884000	M..RONDELLA D.12,5X36X3 ZNT ( K )		
16	00814701000	M..DADO M12x1,5 ES.AUTOBL BASSO ZNT ( K )		
17	00330010109	S..STEGOLA DX NERA RTT V20		
18	00330010106	S..STEGOLA SX NERA RTT V20		
19	00862786200	M..VITE TTQST M8x40 UNI 5731 ZNT ( K )		
20	00843711000	M..RONDELLA D 8,5X24X4 ZNT ( K )		
21	00814588000	M..DADO M8 ES.AUT.BASSO CL:6 ZNT ( K )		

## Illustrazione Gruppo stegola ver. stegola registrabile

Nr.	Codice	Descrizione	Qtà	Note
22	00220010910	M..PASSAFILO SUPPORTO STEGOLA		
23	00330010910	M..MANOPOLA D.25 S/PARAMANO ( K )		
24	00828472100	M..ACCELERATORE MOTORSTOP VITE 6x70 C/TAMPOGRAFIA		
25	00862356200	M..VITE M6X55 UNI 5933 CL10.9 ZNT ( K )		
26	00843570000	M..RONDELLA EL. D.6 DIN 128 B ZNT RINF.		
27	00814535050	M..DADO M6 UNI 5589 CL:8 ZNT SP.4 ( K )		
28	00814548000	M..DADO M6 ES.AUT.BASSO CL:6 ZNT ( K )		
29	00330010300	M..DISTANZIALE SUPPORTO STEGOLA ZNT.(K)		
30	00843708000	M..RONDELLA D.9X24X2 UNI 6593 ZNT ( K )		
31	00862483000	M..VITE ATM TE CFR IMBOCCO M8X18 COD.919828X18 ZNT. ( K )		
32	00370010164	M..POMOLO FIX.STEGOLA CORTO SENZA DADO (k-1)		
33	00863051010	M..VITE TE M8X90 UNI 5737 CL:8.8 ZNT ( K )		
34	00814574000	M..DADO M8 UNI 5588 ZNT SP.6,5 ( K )		
35	00330010941	S..TRASMISSIONE COMPL. MA RTT V20		
36	00260050238	M..FILO+GUAINA ACC.EUR. 1160-1080		
37	00321010930	S..KIT ACCELERATORE C/RALLA RICAMB.HONDA/LONCIN		
38	00260050211	M..GUAINA ACCELERATORE L.1200		
39	00260050212	M..FILO ACCELERATORE L.1470		
40	00270023478	M..FILO MOTORSTOP L.1370		



## Illustrazione Gruppo cambio

Nr.	Codice	Descrizione	Qtà	Note
1	00270011943	M..DISTANZIALE D.20,2x28 H1 ITT ( K - INT)		
2	00861998500	M..VITE TE M6X12 FLANG.ZIG. 8.8 ZNT ( K )		
3	00814548000	M..DADO M6 ES.AUT.BASSO CL:6 ZNT ( K )		
4	00862483000	M..VITE ATM TE CFR IMBOCCO M8X18 COD.919828X18 ZNT. ( K )		
5	00801149000	M..ANELLO SEEGER UNI 7435 E20 ( K )		
6	00330015016	M..DISTANZIALE D.20.3x31.8 H0.5 ITT(K-INT)		
7	00330005440	S..CORONA Z52 RUOTA MOSSA (K)		
8	00330005452	M..DIST.ALBERO RUOTE Ø20.1XØ26X34.5 (K)		
9	00330005445	S..GIUNTO FISSO ALBERO RUOTE KG.0,125		
10	00330005448	M..GIUNTO A CROCE (MK680)		
11	00330005442	S..CORONA Z40 INTERNA RIDUTTORE FINITA		
12	00812688600	M..ASTUCCIO A RULLINI HK 4520 ( K )		
13	00330005456	M..DISTANZIALE D.40.1x59.8 H0.5 RUOTA INT. ITT(K-INT)		
14	00330005443	M..CORONA ESTERNA RIDUTTORE Z41		
15	00802120010	M..ANELLO INTERNO IR (o LR) 20X25X20.5 ( K )		
16	00802120050	M..ANELLO INTERNO IR 40X45X20 ( K )		
17	00812639000	M..CUSCINETTO 6204-2RS1 Ø20xØ47xH14		
18	00812687000	M..ASTUCCIO A RUL.25-32-16 HK2516 ( K )		
19	00851140020	M..SPINA CILIN. TEMP. D.8X55 UNI 6364 A		
20	00330005230	M..CATENA CHIUSA RIBAD.1/2" ISO 08B-1 74 PASSI		
21	00330005022	S..CARTER COMPL.ROSSO SX		ROSSO
21	00330005027	S..CARTER COMPL.GIALLO STI SX		GIALLO
22	00812711000	M..CUSCINETTO 6205-2RS1 Ø25xØ52xH15		
23	00330005220	M..CAMMES COMANDO FRESA		
24	00330005215	M..ALBERO COMANDO FRESE (MK214)		
25	00330005450	M..ALBERO COMANDO RUOTE RTT		
26	00330005025	S..CARTER COMPL.ROSSO RTT3 DX		ROSSO

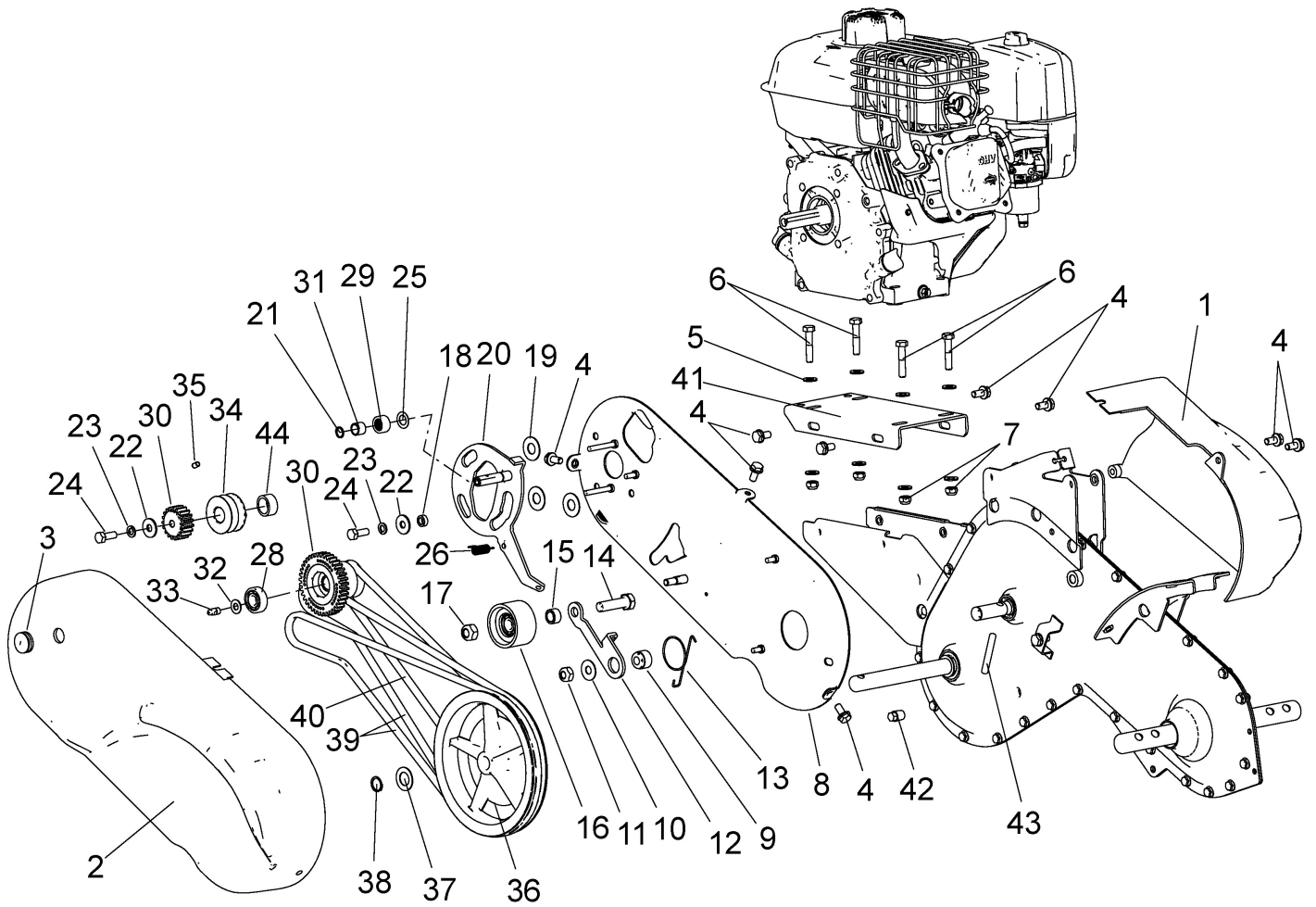
## Illustrazione Gruppo cambio

Nr.	Codice	Descrizione	Qtà	Note
26	00330005028	S..CARTER COMPL.GIALLO STI RTT3 DX		GIALLO
27	00330005950	M..TAPPO OLIO C/SFIATO G1/4" 01TCNS-14 ( K )		
28	00330005972	M..TUBO PVC Ø32 L24 (B)		
29	00802095010	M..ANELLO DI TENUTA D.25x40 H7 TC NBR DOPPIO LABBRO (K)		
30	00812586000	M..CUSCINETTO 6203-2RS Ø17xØ40xH12		
31	00330005410	M..ALBERO CONDUTTORE CAMBIO 2 MARCE (MK789)		
32	00802052000	M..ANELLO DI TENUTA D.17x28 H7 TC NBR DOPPIO LABBRO (K)		
33	00802060000	M..ANELLO DI TENUTA D.20x35 H7 TC NBR DOPPIO LABBRO (K)		
34	00330005946	M..GUIDACINGHIA (B)		
35	00843605010	M..RONDELLA D.6 DIN 125 A ZNT ( K )		
36	00801185000	M..ANELLO SEEGER UNI 7435 E25 ( K )		
37	00330005218	M..RUOTA DENTATA Z27 X CATENA ISO 08B1 1/2X5/16		
38	00330005430	S..CORONA Z68 RUOTA MOTR.2^MARCIA (K)		
39	00330015015	M..DISTANZIALE D.20.2x36.8 H1 ITT(K-INT)		
40	00330005420	S..CORPO SELETTORE MARCE COMPLETO		
41	00330005434	S..CORONA Z52 RUOTA MOTR.1^MARCIA (K)		
42	00330005425	S..LEVA INTERNA COMANDO MARCE ZNT (K)		
43	00330005426	S..LEVA ESTERNA SELETTORE MARCE TRATTATA		
44	00803056000	M..ANELLO OR 108 (8,73X1,78) (K)		
45	00861931010	M..VITE TE M5X18 UNI 5739 ZNT ( K )		
46	00814530090	M..DADO M5 ES. AUTOBL. BASSO CL:8 ZNT ( K )		
47	00851182010	M..SPINA SPIROL D.5X40 DIN 7343 C70 ( K )		
48	00330005223	S..PERNO CRICCHETTO FRESE BONIFICATO		
49	00330005227	M..CRICCHETTO COMANDO FRESE		
50	00851140000	M..SPINA CILIN. TEMP. D.8X36 UNI 6364 A		
51	00330005224	M..MOLLA SPEC. CRICCHETTO COMANDO FRESE DX. ( K )		
52	00330005225	M..MOLLA SPEC. CRICCHETTO COMANDO FRESE SX. ( K )		

## Illustrazione Gruppo cambio

---

Nr.	Codice	Descrizione	Qtà	Note
53	00843812000	M..RONDELLA D.10,5X21X2 UNI 6592 ZNT ( K )		
54	00260050237	M..COPIGLIA D.2X15 UNI RIC. 1336 ZNT ( K )		
55	00330005930	M..GUARNIZIONE TELAIO RTT FORI CON SFRIDO(K-INT)	1	





## Illustrazione Gruppo trasmissione

Nr.	Codice	Descrizione	Qtà	Note
1	00330005902	M..COFANO RTT DX RAL7024 (K)		
2	00330005912	M..COFANO RTT SX RAL7024 (K)		
3	00330005980	M..TAPPO CHIUDI FORO D.20 MOD.3001 SHORE A=60-65 ( K )		
4	00862483000	M..VITE ATM TE CFR IMBOCCO M8X18 COD.919828X18 ZNT. ( K )		
5	00843685000	M..RONDELLA D.8 DIN 125 A ZNT ( K )		
6	00862785000	M..VITE TE M8X40 UNI 5737 CL:8.8 ZNT ( K )		
6	00862741000	M..VITE TE M8X35 UNI 5737 CL:8.8 ZNT ( K )		Loncin
7	00814588000	M..DADO M8 ES.AUT.BASSO CL:6 ZNT ( K )		
8	00330020200	S..PARETE COFANO COMPL. ROSSA		ROSSO
8	00330020207	S..PARETE COFANO COMPL.GIALLA STI		GIALLO
9	00360005217	M..BOCCOLA SUPP.TENDIC.RM ZNT T.N (k)		
10	00360005220	M..DistanZIALE D.10,2x25,8 H1 ITT(K)		
11	00814645000	M..DADO M10 ES.BLOCK BASSO CL6 ZNT ( K )		
12	00330020150	M..LEVA TENDICINGHIA MA RTT ZNT		
13	00360005950	M..MOLLA SPEC. RITORNO BALLERINO M.A. ( k )		
14	00863951000	M..VITE TE M12X45 UNI 5739 CL:8.8 ZNT ( K )		
15	00330020124	M..DistanZIALE D.12,25x18 H11 ZNT(k)		
16	00330005940	S..RUOTINO TENDICINGHIA COMPLETO (K)		
17	00814703000	M..DADO M12 ES.AUTOBL BASSO.CL:6 ZNT ( K )		
18	00330020225	M..DistanZIALE D.8.25x13.8 H5.7 CARBNTR ( K-INT )		
19	00330020226	M..DistanZIALE SUPP.RUOTA DENTATA RM (B)		
20	00330020151	S..SUPPORTO COMPL. RM E TENDICINGHIA UNIFICATO ZNT(K-vp)		
21	00801174060	M..ANELLO SPALLAMENTO FILO QUADRO EST.12 ( K )		
22	00843708000	M..RONDELLA D.9X24X2 UNI 6593 ZNT ( K )		
23	00843667000	M..RONDELLA EL. D.8 DIN 128 A ZNT RINF. ( K )		

## Illustrazione Gruppo trasmissione

Nr.	Codice	Descrizione	Qtà	Note
24	00862439050	M..VITE TE 5/16" X 7/8"-24 UNF ( K )		
25	00330020400	M..DISTANZIALE D.12,5x21 H0,5 ITT(K-INT)		
26	00261005905	M..MOLLA TRAZ. Øest=10.5 Øf=1.2 L=42 ZNT ( K )		
28	00812523050	M..CUSCINETTO 6201-2RS Ø12xØ32xH10		
29	00812558080	M..ASTUCCIO RULL. 15X21X12 HK 1512 ( K )		
30	00330020160	S..KIT RUOTE DENTATE RM x RICAMBI RTT		
31	00802120060	M..ANELLO INTERNO IR 12X15X12 ( K )		
32	00330020250	M..DISTANZIALE D.8.5x17.8 H1 ITT ( K-INT )		
33	00826016001	M..INGRASSATORE TES/SFER DIR.M8 UNI-7663 "A" ZNT ( K )		
34	00330020120	M..PULEGGIA MOTORE DOPPIA (MK3030)		
35	00862014000	M..VITE STEI M6X8 UNI 5923		
36	00330020130	S..PULEGGIA IN ALLUMINIO A TRE GOLE Kg,0,849		
37	00270013596	M..DISTANZIALE D.17,2x29,8 H1 ITT (K-INT)		
38	00801120000	M..ANELLO SEEGER UNI 7435 E17		
39	00360005190	M..CINGHIA X10-1128 (+5--3) es67 OPTIBELT x RTT/E5 (K)		
40	00330020140	M..CINGHIA Z 36,5		
41	00330005140	S..SUPPORTO MOTORE ROSSO RAL 3000		ROSSO
41	00330005141	S..SUPPORTO MOTORE GIALLO STI		GIALLO
42	00852520000	M..TAPPO TE RID.1/4 GAS L.19 ZNT & ( K )		
43	00851140020	M..SPINA CILIN. TEMP. D.8X55 UNI 6364 A		
44	00330020123	M..DISTANZIALE D.19,1x25 H12 ZNT ( B )	1	