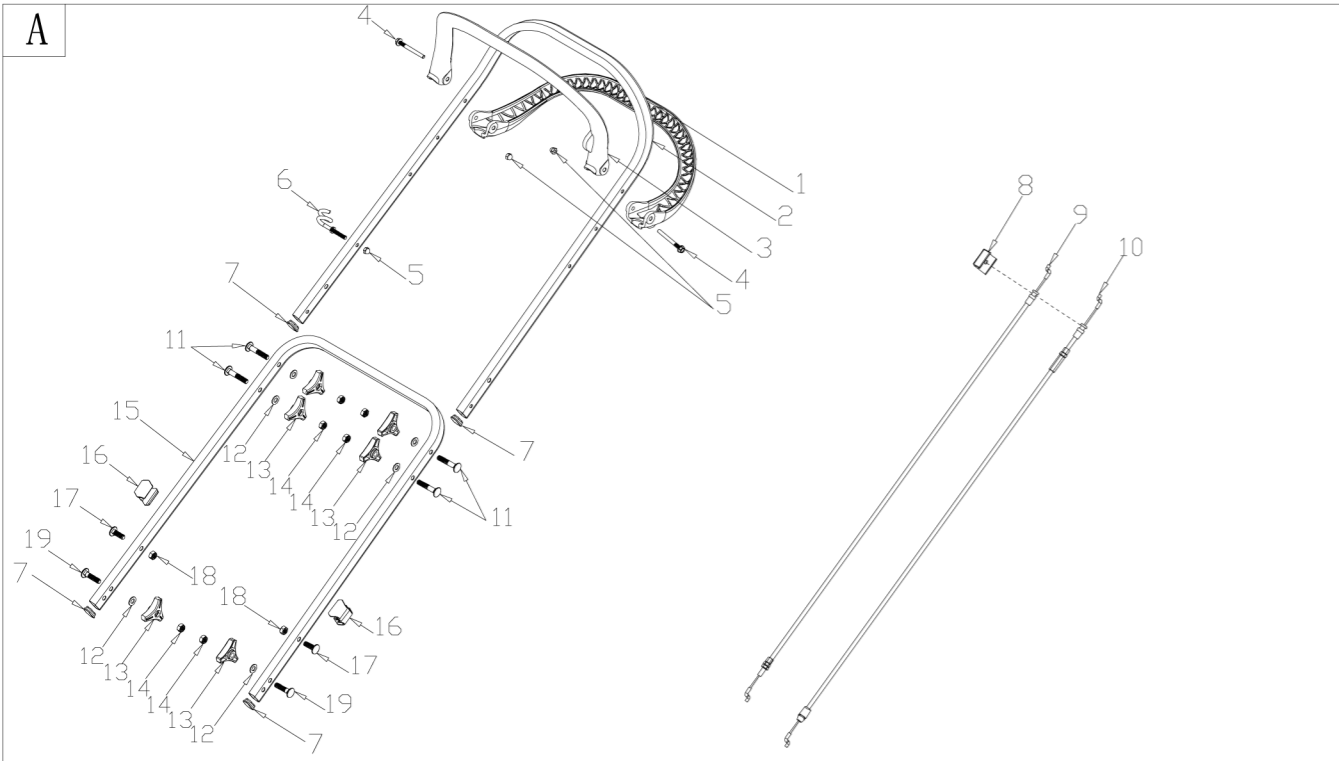
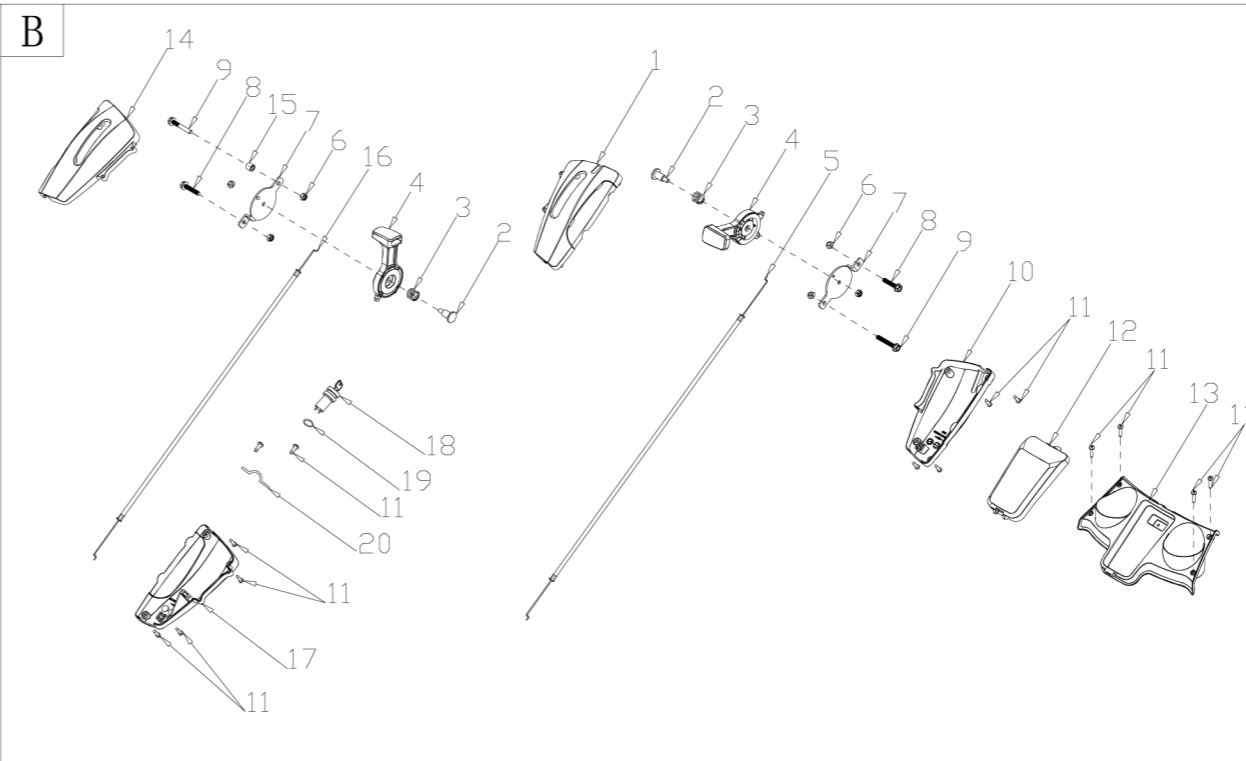
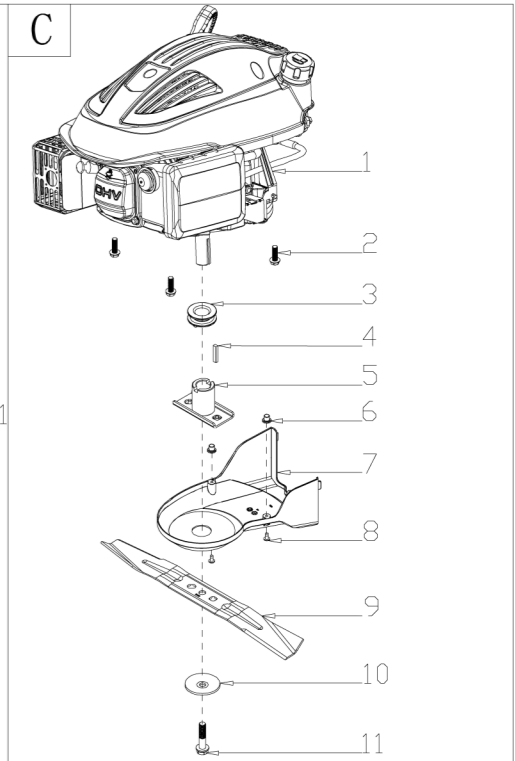
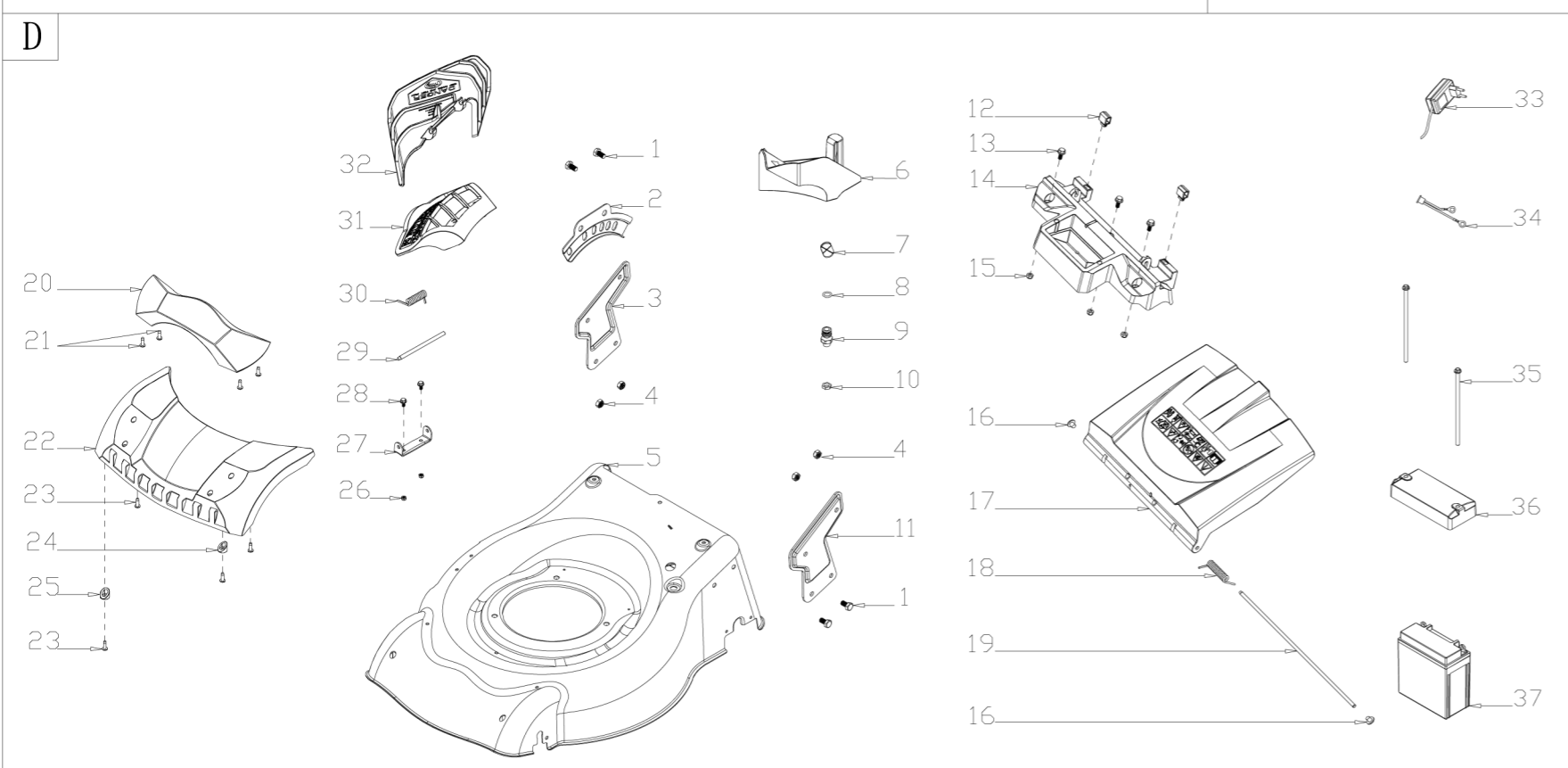
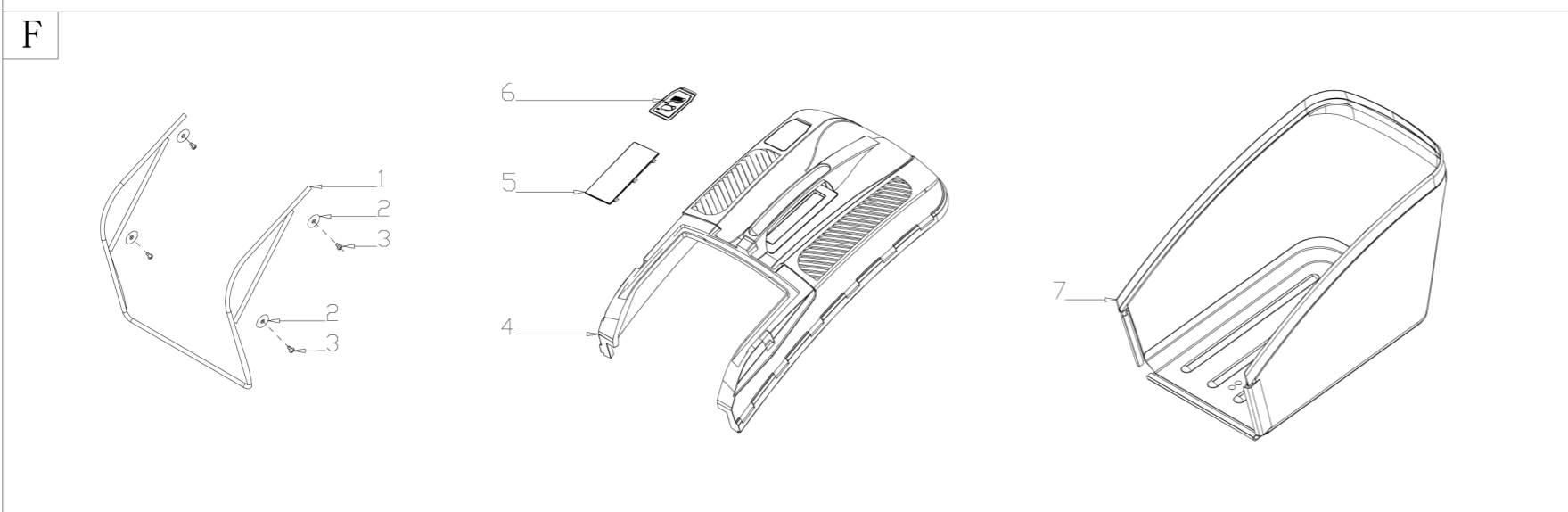


A**B****C****D****E****F**

No.	ID zboží	Název
A	PART A	
A-1	G3371000010	páka pojezdu
A-2	G3332000004	madlo horní
A-3	G3351000010	páka brzdy motoru
A-4	B1072W06060	šroub M6
A-5	B2011B00000	matice
A-6	G33K0000100	držák startovací šňury
A-7	G33J1000000	zátka
A-8	G339X400000	kabelová úchytky
A-9	G339XX80000	lanko brzdy motoru
A-10	G339XY90000	lanko pojezdu
A-11	B1010W08045	šroub M8
A-12	B5019W00000	podložka
A-13	G33C1100008	matice madla
A-14	B2020W00000	matice M8
A-15	G33B1000004	madlo spodní
A-16	G33H0000000	držák lanka
A-17	B1010W08025	šroub M8
A-18	B2009W00000	matice M8
A-19	B1010W08035	šroub M8

No.	ID zboží	Název
C	PART C	
C-1	Y2600000000	motor
C-2	B1077W08025	šroub
C-3	G34AW000000	řemenice
C-4	BE001W00000	kolík unašeče
C-5	G3530000000	unašeč
C-6	G22K0000000	kryt šroubu
C-7	G3230000000	spodní kryt řemenice
C-8	B3022W00000	šroub
C-9	G3510000000	nůž
C-10	G3520000000	podložka nože
C-11	B1001B00000	šroub nože

No.	ID zboží	Název
B	PART B	
B-1	G33F2000010	kryt ovládacího panelu vrchní L
B-2	G33P0000000	šroub
B-3	G33N0000000	pružina
B-4	G33L0000013	páka plynu
B-5	G33R0000000	lanko sytiče
B-6	B2008W00000	matice M6
B-7	G33M0000000	fixační deska
B-8	B1065W06030	šroub M6
B-9	B1067W06035	šroub M6
B-10	G33G2000001	kryt ovládacího panelu spodní L
B-11	B3030W00000	šroub
B-12	G33E2000010	kryt panelu
B-13	G33E3000018	hlavní panel
B-14	G33F3000010	kryt ovládacího panelu vrchní P
B-15	G33T1000000	distanční podložka
B-16	G33S0000000	lanko plynu
B-17	G33G5000001	kryt ovládacího panelu spodní P
B-18	S111D000000	tlačítko startování
B-19	BD006B00000	podložka
B-20	G33Y3000000	držák

No.	ID zboží	Název
D	PART D	
D-1	B1036W08015	šroub M8
D-2	G34BD000000	stupnice nastavení výšky
D-3	G32B0000000	držák madla pravý
D-4	B2009W00000	matice M8
D-5	G3217X00002	šasi
D-6	G36M0000000	mulčovací záslepka
D-7	G32E0000000	kabelová úchytka
D-8	BD001B00000	O kroužek
D-9	G32D0000100	přípojka hadicová
D-10	B2025B00000	plastová matice
D-11	G32C0000000	držák madla levý
D-12	G32J0000000	plastový nástavec zadního výhozu
D-13	B1059W06014	šroub M6
D-14	G32A0000000	plastová základna
D-15	B2008W00000	matice M6
D-16	G32K0000000	záslepka
D-17	G36B0000010	vrchní kryt koše
D-18	G36J0000000	pružina koše
D-19	G36E0000000	tyč krytu koše
D-20	G3241100008	čelní maska
D-21	B3030W00000	šroub
D-22	G3241000010	čelní maska
D-23	B3023W00000	šroub
D-24	G32F0000000	podložka L
D-25	G32G0000000	podložka R
D-26	B2007W00000	matice M5
D-27	G3250000000	držák
D-28	B1052W05010	šroub M5
D-29	G3260000000	tyč bočního výhozu
D-30	G3270000000	pružina
D-31	G3280000000	záslepka bočního výhozu
D-32	G3290000000	deflektor bočního výhozu
D-33	G53Y3000000	nabíječka
D-34	G53Y0000000	vodiče s konektory
D-35	B1059W06155	šroub
D-36	G53Y1000000	vrchní kryt baterie
D-37	G53X0000000	baterie

No.	ID zboží	Název
E	PART E	
E-1	G3420000011	madlo výšky sečení
E-2	G3490000300	zadní náprava
E-3	G34AC000000	kryt zadního kola vnitřní
E-4	B6009B00000	podložka
E-5	B1057W06010	šroub M6
E-6	B0014W00000	ložisko zadního kola
E-7	G34L1000000	zadní kolo
E-8	B5031W00000	podložka
E-9	B2017W00000	matice M8
E-10	G34V1000008	kryt zadního kola vnější
E-11	BB004W00000	závlačka
E-12	BA001B00000	klínový řemen
E-13	G34AP000000	převodovka komplet s hřídelí
E-14	G34AJ000100	pružina
E-15	G34AN000000	kolík
E-16	B2007W00000	matice M5
E-17	G34D0000000	pouzdro hřídele
E-18	B1052W05010	šroub M5
E-19	B9006B00000	zajišťovací kroužek
E-20	B5033W00000	podložka
E-21	G54AL000000	pastorek levý
E-22	G54AM000000	pastorek pravý
E-23	G3451000000	přední náprava
E-24	B2008W00000	matice M6
E-25	B1058W06012	šroub M6
E-26	B2016W00000	matice M6
E-27	B0019W00000	ložisko předního kola
E-28	G24F1000000	kolo přední
E-29	G24R3000008	kryt předního kola vnější
E-30	G34AX100000	pružina
E-31	G3410000100	táhlo centr. nastavení výšky

No.	ID zboží	Název
F	PART F	
F-1	G3661200000	rám koše
F-2	B5032W00000	podložka
F-3	B3022W00000	šroub
F-4	G3661110008	vrchní část koše
F-5	G3661120008	krycí panel koše
F-6	G3641130013	ukazatel naplnění koše
F-7	G1401100000	spodní část koše